



TYPICAL

GC0303D2/GC0303D3/GC0313D2/GC0313D3

直驱中厚料上下送料自动切线平缝机

GC0313D/GC0313DCX

直驱中厚料上下送料（粗线）平缝机

GC0313DBX

直驱中厚料上下送料粗线平缝机(大旋梭)

使用说明/零件手册

目 录

使用说明

1、机器简介	1
2、主要技术规格	1
3、安装油盘、安全开关磁铁	1
4、安装机头	2
5、安装膝控装置	2
6、调整膝控装置	3
7、润滑	3
8、试车	4
9、安装机针	5
10、装卸梭心套	5
11、绕取梭心线	5
12、穿底线	6
13、穿面线	6
14、调节针距	7
15、缝纫及倒缝	7
16、调节线的张力	8
17、调节压脚压力	8
18、调节剪线后线头的长度	9
19、调节挑线簧	9
20、调节机壳线勾	10
21、调节压脚高度	10
22、调节送布牙高度	10
23、调节送布牙的角度	11
24、调节倒顺缝针距误差	11
25、调节松线器的挺线	11
26、调节机针与送布机构同步	12
27、调节旋梭油量	12
28、调整针杆高度与旋梭同步	13
29、调节油泵供油	13
30、调节摆压脚与小压脚交替提升量	14
31、剪线装置的调整	15~16
32、清扫	17

零件手册

1、机壳部件	18~21
2、针杆、挑线部件	22~25
3、压脚部件	26~27
4、送料部件	28~31
5、上送料部件	32~35
6、旋梭部件	36~37
7、供油润滑部件	38~39
8、剪线部件 (0303D2/0303D3/0313D2/0313D3)	40~43
9、倒缝部件 (0303D2/0303D3/0313D2/0313D3)	44~45
10、附件 (0303D2/0303D3)	46~47
11、附件 (0313D2/0313D3/0313D/0313DCX/0313DBX)	48~49

使用说明书

1. 机器简介

GC0303D2/GC0303D3/GC0313D2/GC0313D3型直驱中厚料上下送料自动切线平缝机、GC0313D(CX)型直驱中厚料上下送料(粗线)平缝机均系单直针,采用连杆式送料,连杆挑线机构,旋梭勾线,形成301线迹。

本机采用油泵自动润滑,运转轻滑,噪音低,振动小,特别适用于缝制皮革,帆布,厚重装饰布,织带类织物,如:箱包,汽车座垫,帐篷,沙发等。

电脑控制的剪线、定针数、定针位功能,准确可靠。

2. 主要技术规格

型 号	0303D2	0303D3	0313D2	0313D3	0313D	0313DCX/BX
缝 料	中厚料					
最高转速	2200针/分			2000针/分	1800针/分	
最大针距	8mm				12mm	
针杆行程	37mm					
压脚交互量	3.5-5.5mm					
采用机针	DP×17 23#			DP×17 25#		
压脚提手控 升高度	8mm 膝控 16mm					
采用旋梭	自动润滑大旋梭					
供油方式	全自动供油					
电机功率	750W					

3. 安装油盘、安全开关磁铁 (图1)

1. 将机头防震块②(两个)插进油盘①前方的角内。

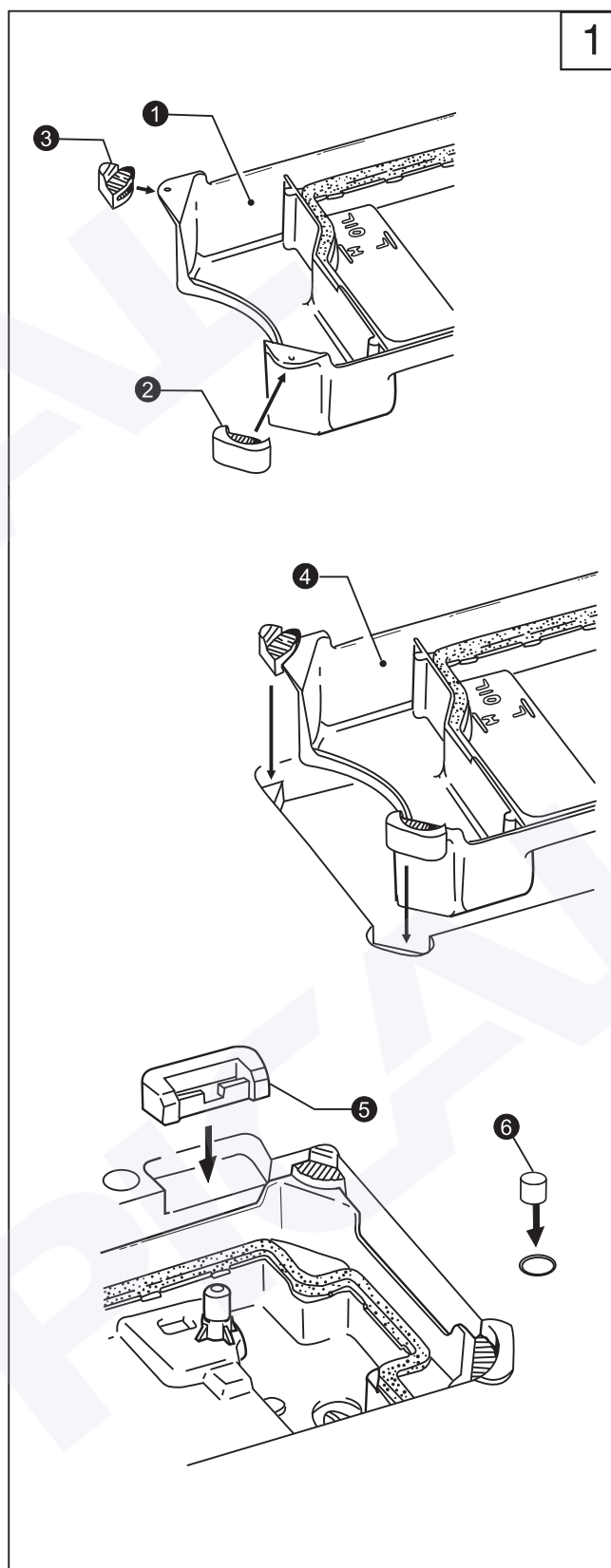
2. 将机头防震块③(两个)插进油盘①后方的角内。

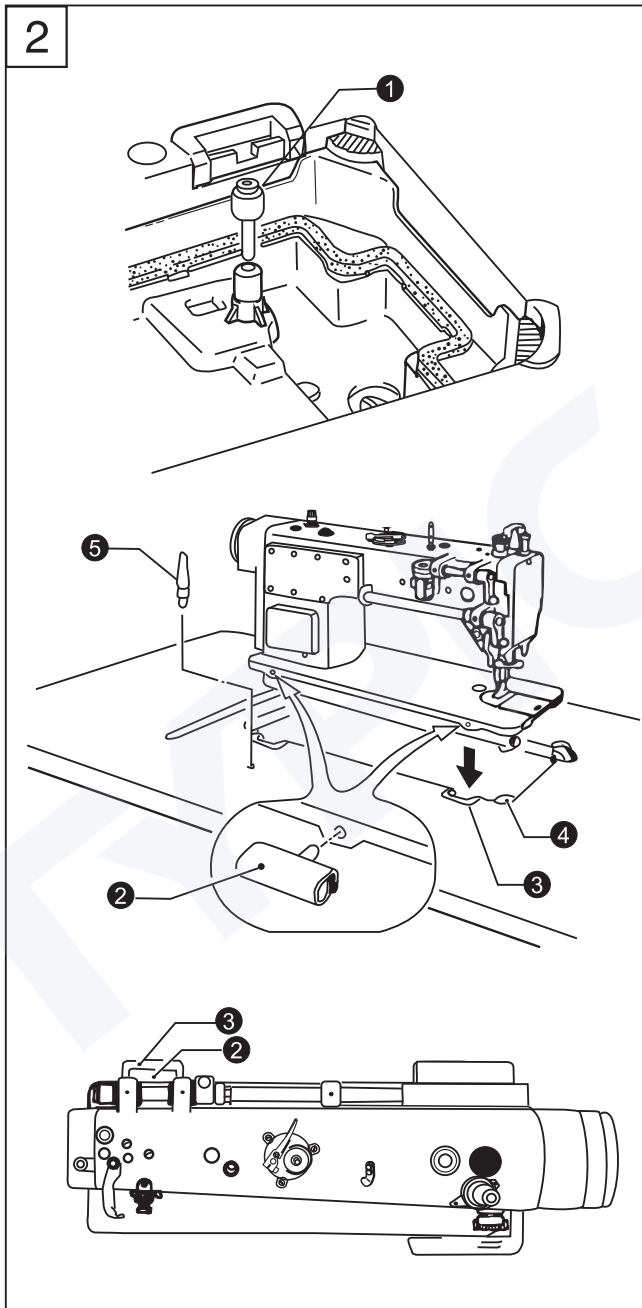
3. 水平地将油盘④嵌在台板的框孔内。

4. 将两个机壳铰链套⑤放入台板的凹槽内。

5. 将安全开关磁铁⑥嵌在台板面上相应的孔内。

(注: 第5点只适用于GC0313D、GC0313DCX机型)





4. 安装机头 (图2)

1. 插入膝控提升顶杆 ①。

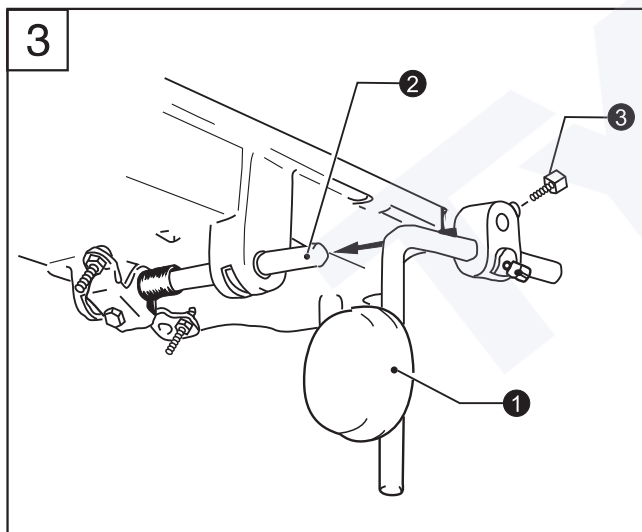
2. 将两个机壳铰链 ② 插入机头平板的两孔内。

3. 将机头上的铰链 ② 勾住台板上的铰链套 ③，平稳地将机头放入台板的框孔中。

4. 将机头撑杆 ⑤ 插入孔中。

注意：确保机头撑杆插入孔中。

如撑杆未插到最低位置，放入机头时，机头将发生倾倒，这样比较危险。

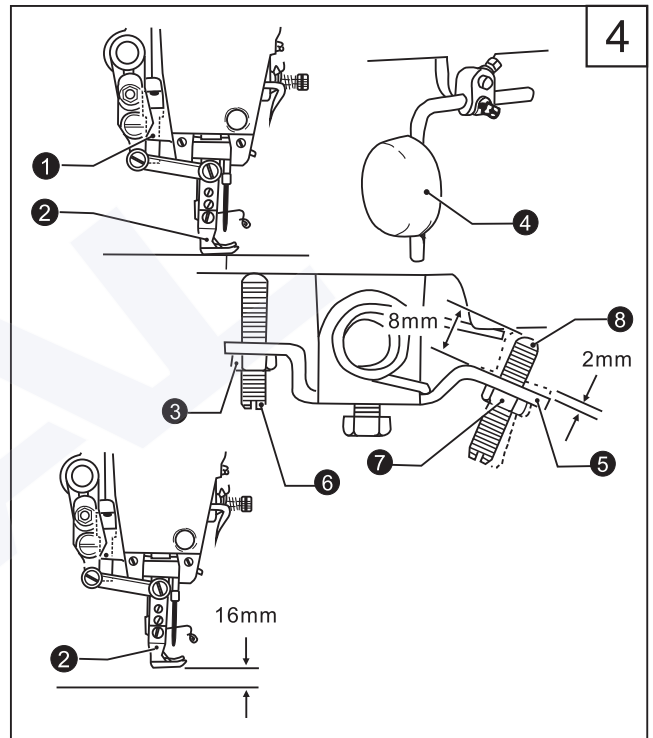


5. 安装膝控装置 (图3)

将膝控碰块 ①，弯杆及接头插入铰链轴 ② 中，稍微拧紧螺钉 ③。

6.调整膝控装置 (图4)

- 1.转动压脚提升扳手①将压脚②完全放下。
- 2.松开螺母③。
- 3.拧紧螺钉⑥调节膝控限位架，使之转动2mm。
- 4.拧紧螺母③。
- 5.松开螺母⑦。
- 6.拧动螺钉⑧，使该螺钉的末端至膝控限位架之间的长度达到8mm。
- 7.通过转动螺钉⑧并操作膝控碰块，可以使压脚底面至针板的距离在16mm之内得到调整。
- 8.调节完成后，拧紧螺母⑦。



7.润滑 (图5)

1.油量

油量必须按油盘内标记加注，图中标记(A)是油量最高位，(B)是油量最低位。注意油量不得低于标记(B)否则缝纫机各部位就会出现进油停止，造成发热咬死等情况。

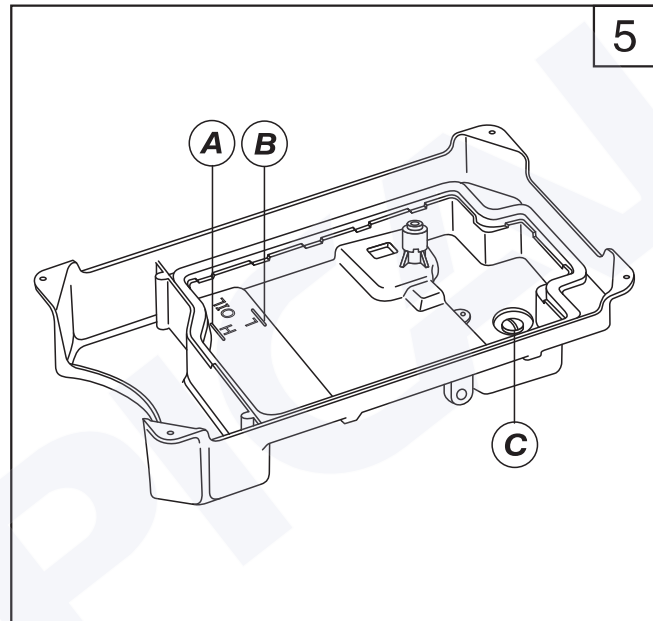
2.加油

必须使用18[#]高速缝纫机油，运转前油量加至标记(A)。

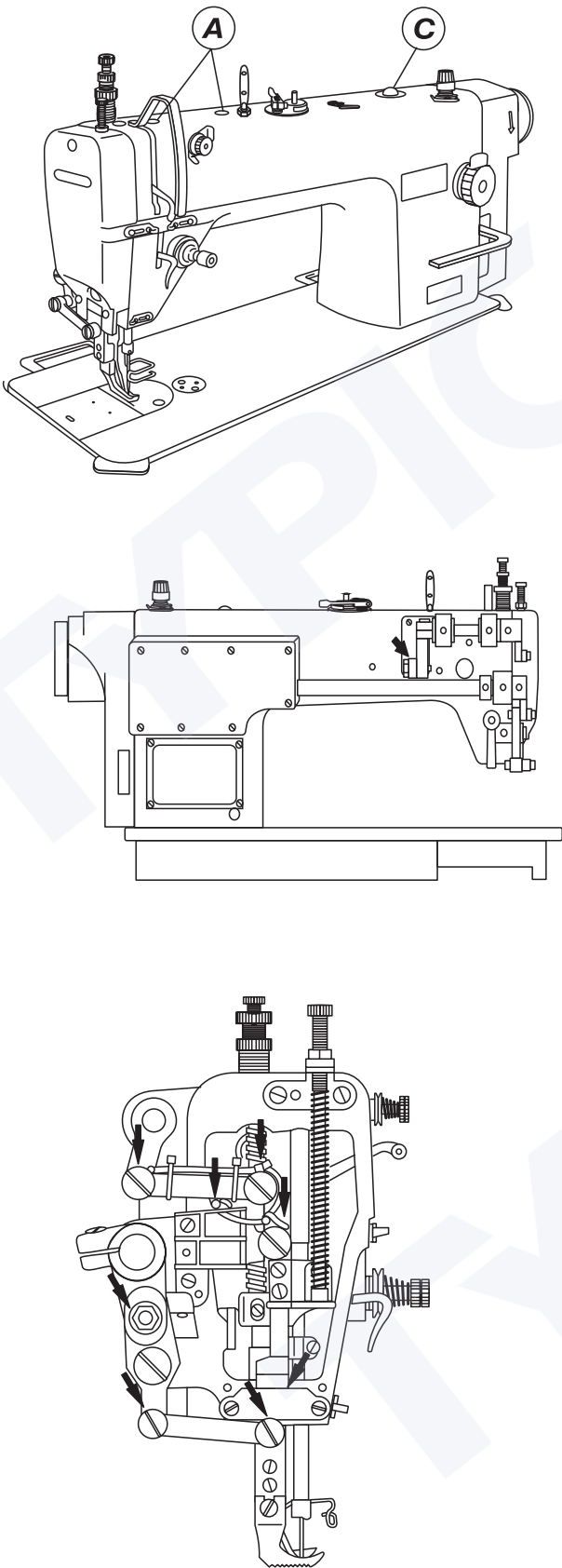
3.换油

①旋下放油螺钉(C)，排净废油。

②扫清油盘污尘，旋紧放油螺钉(C)，加注新油。



6

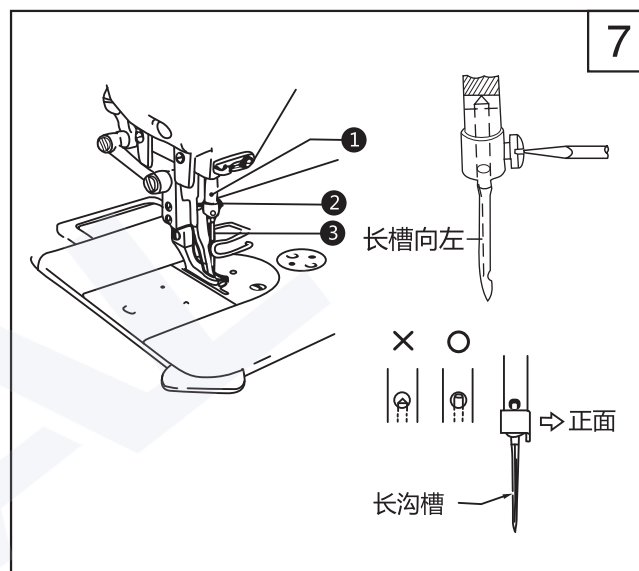


8.试车 (图6)

新机器在开始使用和长期搁置重新使用时，先卸下机头上部的橡皮塞（A）和面板，按图示的位置充分加油，然后装上面板，抬起压脚进行低速运转1000~1500针/分，并观察油窗（C）的喷油情况，润滑正常后，仍须保持低速30分钟的运转试验，以后逐步提高缝纫速度；经过一个月左右的使用，使机器充分跑合。然后根据工作的性质再提高到一定缝速。

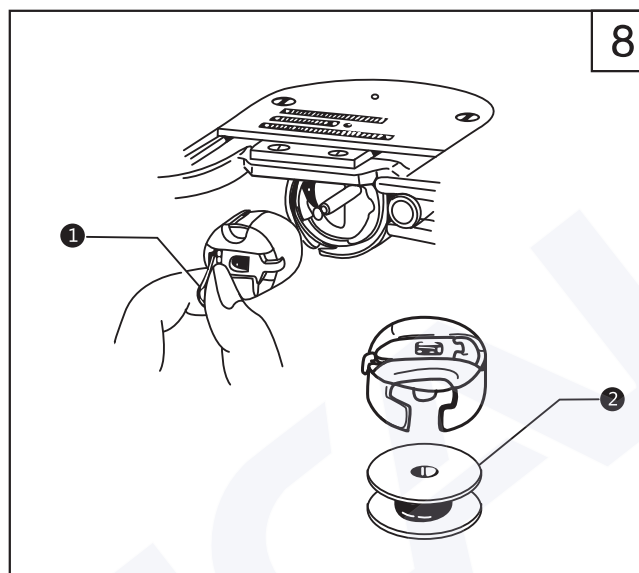
9. 安装机针 (图7)

1. 转动上轮使机针上升至最高位置。
2. 旋松夹针螺钉 ②。
3. 将机针 ③ 直线插入到底 (碰到针杆孔的底部为止), 确保长槽向左, 然后拧紧螺钉 ②。



10. 装卸梭心套 (图8)

1. 装梭心套的时候, 机针应该在最高位置。先拉开梭门盖 ①, 之后把梭心套放入旋梭中。放入时请注意梭心套上的定位板是否已经和旋梭心轴上的定位槽相扣合。
2. 卸梭心套时, 必须将梭门套向外扳开并且扳足, 之后捏着扳开的梭门盖徐徐地取下梭心套, 如此才能使梭心套钩住梭心, 不让梭心脱落。

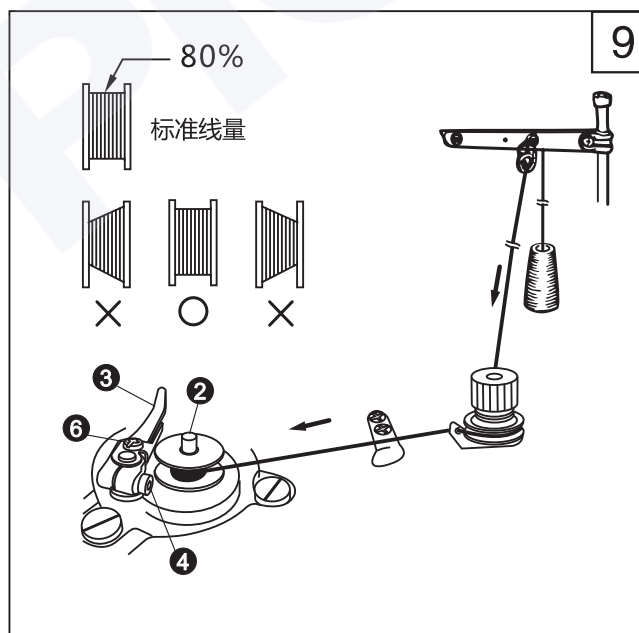


11. 绕取梭心线 (图9)

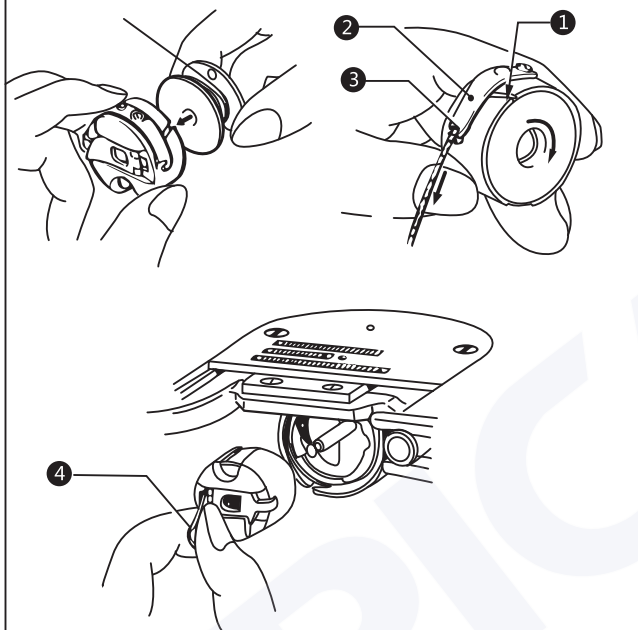
1. 打开电源。
 2. 将梭心插入绕线轴 ② 的底部。
 3. 根据箭头所示的方向, 先将线在梭心上绕几圈。
 4. 扳动绕线摆杆 ③。
 5. 将压脚抬起来。
 6. 踩下踏板, 便开始自动绕底线了。
 7. 当梭心绕满后, 绕线摆杆 ③ 便会自动复位。
- * 如果梭心线排列不齐, 可以通过松开过线架螺钉 ④ 及移动绕线摆杆 ③ 的位置进行调节。
- * 绕线量由满线跳板上的满线度调节螺钉 ⑥ 加以调节。

注意:

适当的绕线量为平行绕线至梭心外径的80%。



10

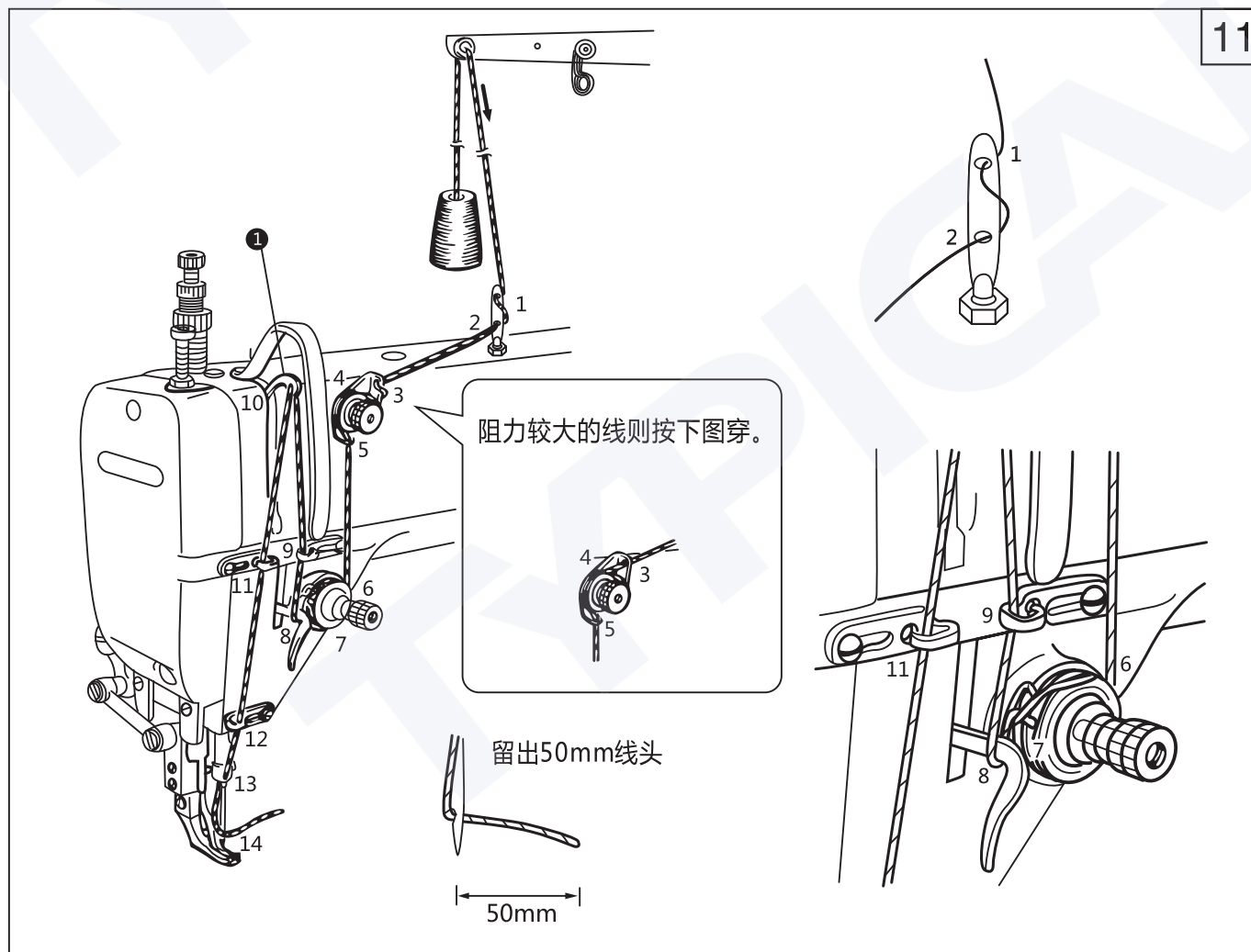


12.穿底线(图10)

- 1.转动上轮使机针上升至最高位置。
- 2.梭心线应为右捻线,然后将梭心装入梭心套中。
- 3.捏着线头使其嵌入梭心套开口槽①中,经过梭皮簧②顶端叉口③中间拉出线头。
- 4.当牵引线时,梭心应是顺时针转动。
- 5.扳开梭门盖④,将梭心套装入旋梭中(放入时请注意梭心套上的定位板是否已经和旋梭心轴上的定位槽相扣合。)

13.穿面线(图11)

在穿面线之前请让挑线杆上升至最高位置,这样便于穿线并可防止开始缝纫时发生面线从针孔中脱落。

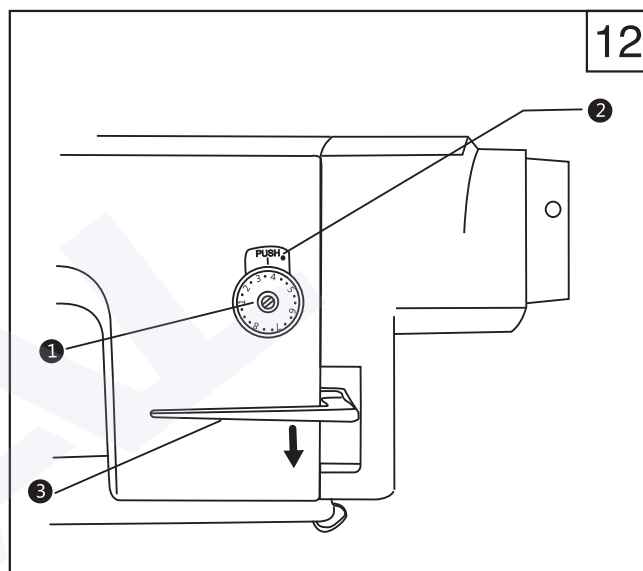


11

14. 调节针距 (图12)

按下针距按键 ②，左右转动针距盘，将针距标盘上的数字对准针距按键 ②上的竖线标记。

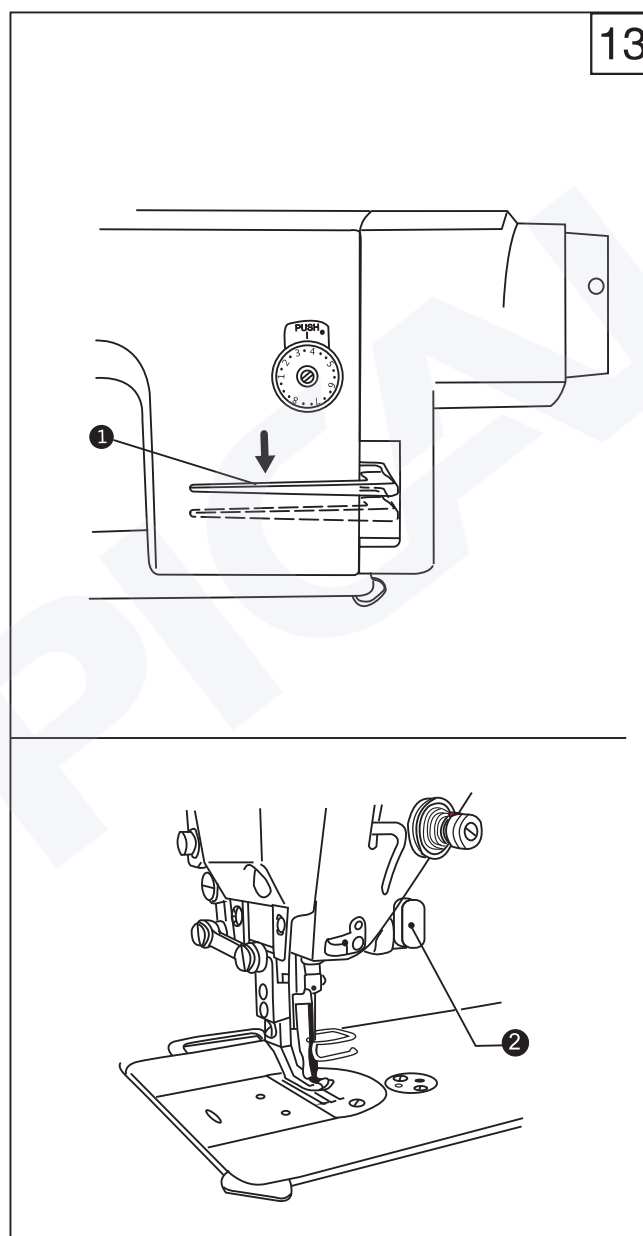
- * 数字越大，相应的针距越大。
- * 当针距标盘上的数字从大向小方向转动时，将倒缝扳手向下压至一半位置时，转动时更加轻松一些。



15. 缝纫及倒缝 (图13)

1. 按下电源开关。
2. 踩下踏板，缝制开始。

正常缝制过程中，按下倒缝扳手 ① 或是按下自动倒缝开关，便开始反向送料，放松时，则恢复正常送料。



16. 调节线的张力(图14)

14

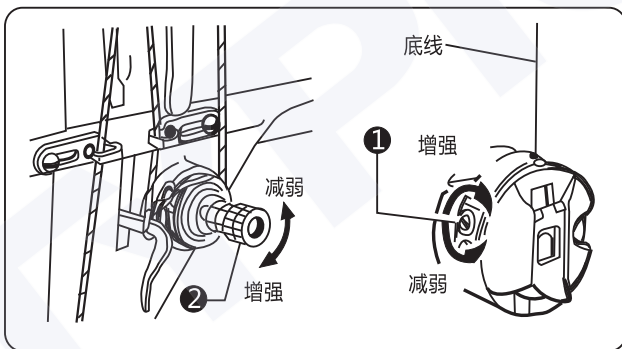
正常线迹



- 增大面线张力
- 减弱底线张力



- 减弱面线张力
- 增大底线张力



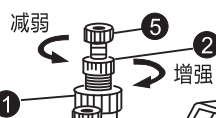
<底线张力>

通过转动梭皮螺钉**①**调节底线的张力，一般为捏住线头吊起梭心套，梭心套能够缓慢地自由落下就可使用了。

<面线张力>

将底线张力调节完后，再调节面线张力更好，会出现正常的线迹。

1. 放下压脚。
2. 调节夹线器螺母**②**。



15

17. 调节压脚压力(图15)

<调节压脚的压力>

1. 旋松调压螺钉锁紧螺母**①**。
2. 转动调压螺钉**②**来调节压脚压力，在压力不够的情况下，可以转动螺钉**⑤**来增加压力。
* 在保证缝料不打滑的情况下，压脚的压力尽可能的弱一些。
3. 拧紧调压螺钉锁紧螺母**①**。

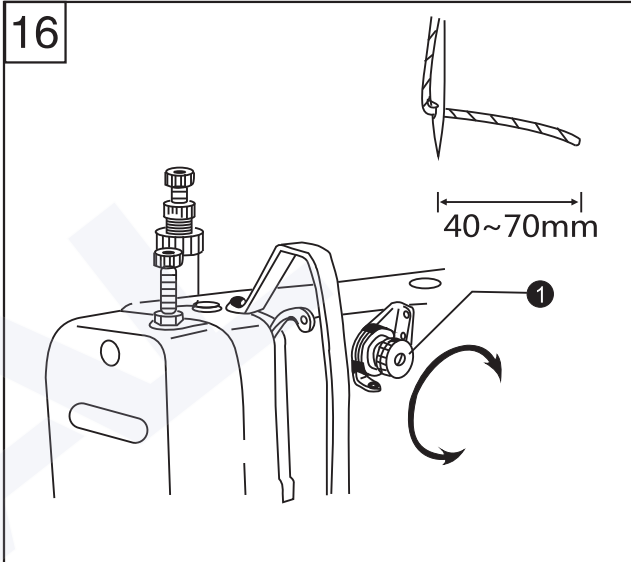
<调节送料压脚的的压力>

4. 旋松锁紧螺母**③**。
5. 转动调节螺钉**④**来调节送料压脚的的压力，顺时针转动调节螺钉**④**来增大压力，逆时针转动则减小压力。
6. 拧紧锁紧螺母**③**。

18. 调节剪线后线头的长度 (图16)

通过转动小夹线螺母①来调节。

- 在剪线的时候，夹线器松开，面线只有小夹线器提供的张力。
- 标准面线线头的长度为40~70mm。
- 如果小夹线螺母①旋紧，那么面线的线头长度就短。如果小夹线螺母①旋松，那么面线的线头长度就长。



19. 调节挑线簧 (图17)

★ 挑线簧的标准位置为：当压脚②放下时，大线勾③的上表面至挑线簧① 5~8mm

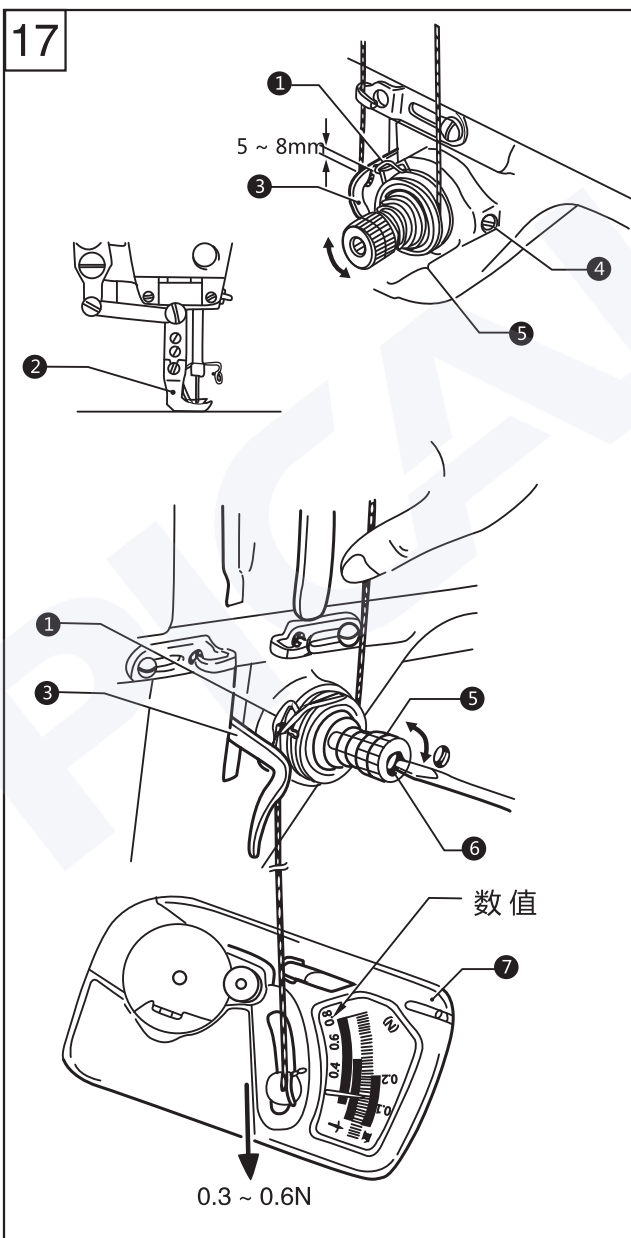
1. 放下压脚②。
2. 松开固定螺钉④。
3. 转动夹线组件⑤调整夹线簧的位置。
4. 拧紧固定螺钉④。

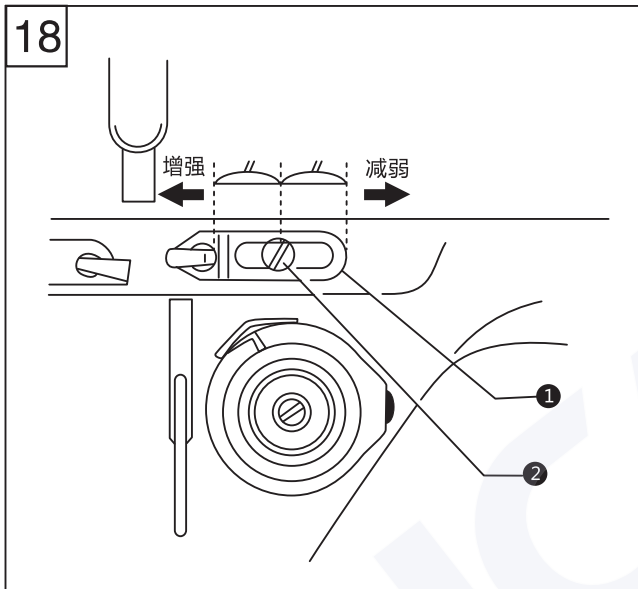
★ 挑线簧的标准强度为0.3~0.6N。

5. 将面线拉出夹线器⑤少许，并用手指按住。
6. 将面线向下拉，使挑线簧①与大线勾③上表面一致，这时就测定挑线簧的强度。
7. 用开刀插入夹线螺钉槽⑥中，通过转动开刀来调节挑线簧①的力度。

注意：

当使用测力器⑦请读取对准红线上的那个数字。





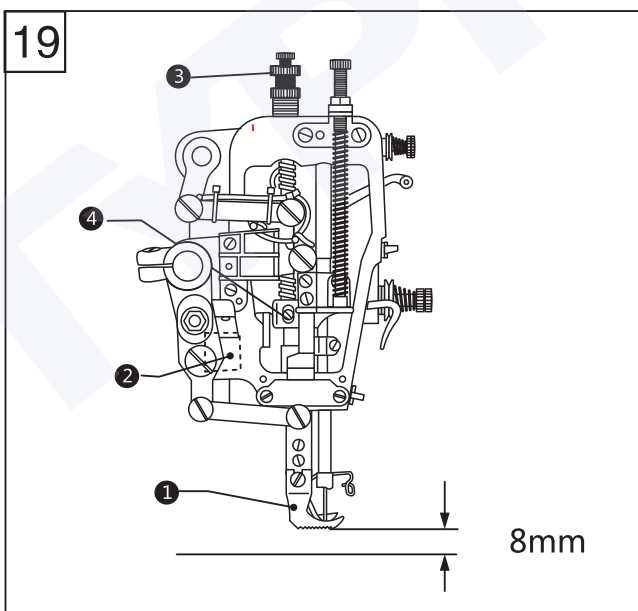
20.调节机壳线勾(图18)

机壳线勾①的标准位置是螺钉②处于机壳线勾调节范围的中心位置。

通过松开螺钉②，移动机壳线勾来调节位置。

当缝纫厚料时，将机壳线勾向左移（挑线力将增大）。

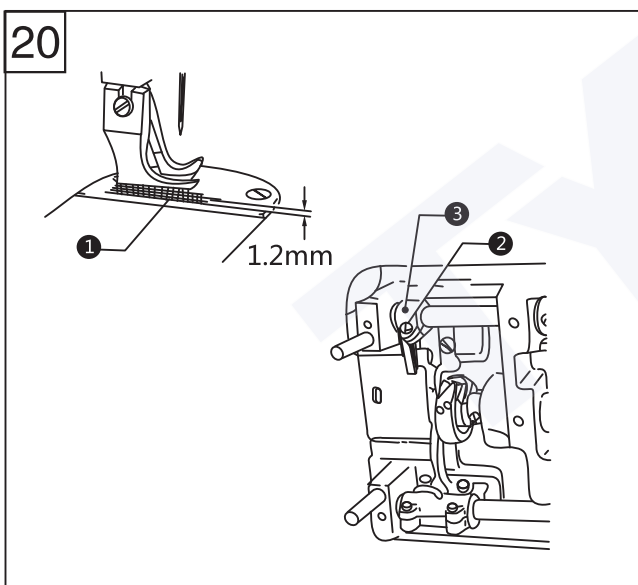
当缝纫薄料时，将机壳线勾向右移（挑线力将减弱）。



21.调节压脚高度(图19)

当使用压脚扳手提升压脚时，压脚的标准提升高度为8mm

1. 松开压脚调节螺钉③，使压紧杆及压脚上升。
2. 在压脚下放置8mm厚的量块。
3. 松开螺钉④上下调整压脚高度。
4. 拧紧螺钉④。



22.调节送布牙高度(图20)

1. 最大针距时，送布牙高出针板1.2mm为标准。
2. 松开螺钉②转动抬牙叉③的角度，就可调整送布牙齿的高度。

23.调节送布牙的角度 (图21)

送布牙的标准倾斜角度为：当送布牙高于针板并处于最高位置时，牙架曲柄偏心轴⑤上的凹点标记处于水平位置。

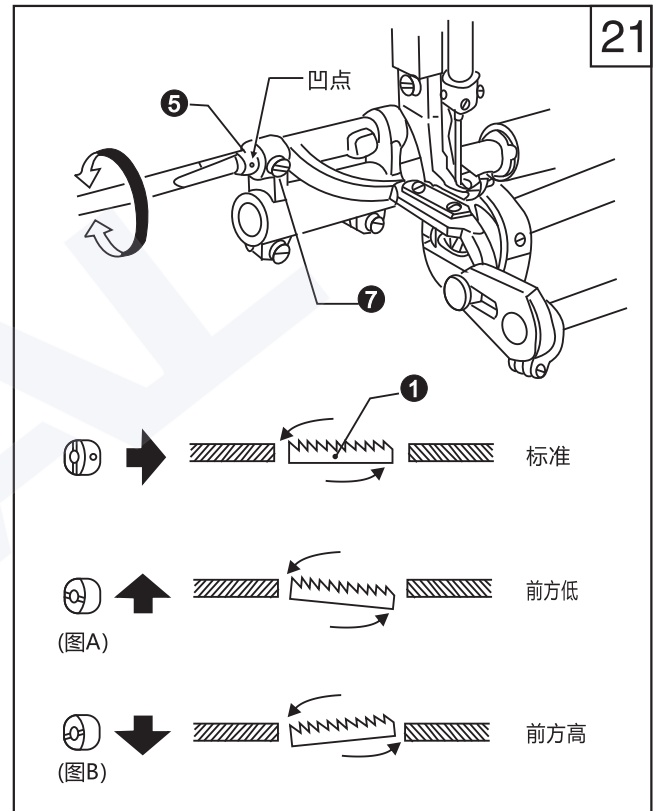
- 1.转动上轮使送布牙浮出针板并处于最高位置。
- 2.松开牙架曲柄轴螺钉⑦。
- 3.根据送布牙的标准角度位置，使凹点标记90°范围内转动调整。

*送布牙前方降低，可以防止布料起皱（图A）。

*送布牙前方抬高，可以防止布料跑偏（图B）。

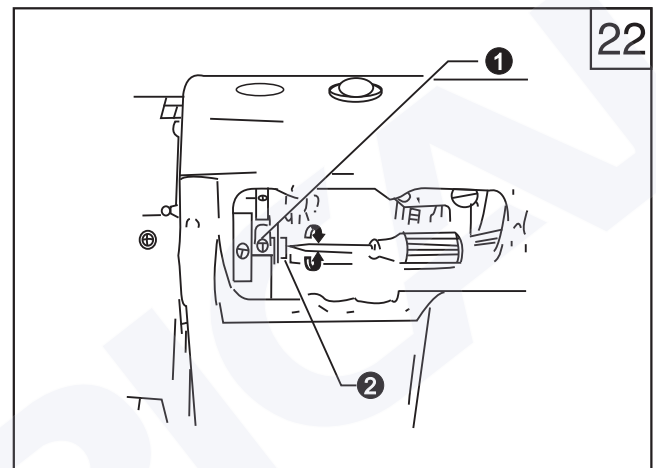
- 4.拧紧牙架曲柄轴螺钉⑦。

送布牙角度调整结束后，重新调节送布牙的高度是必要的。



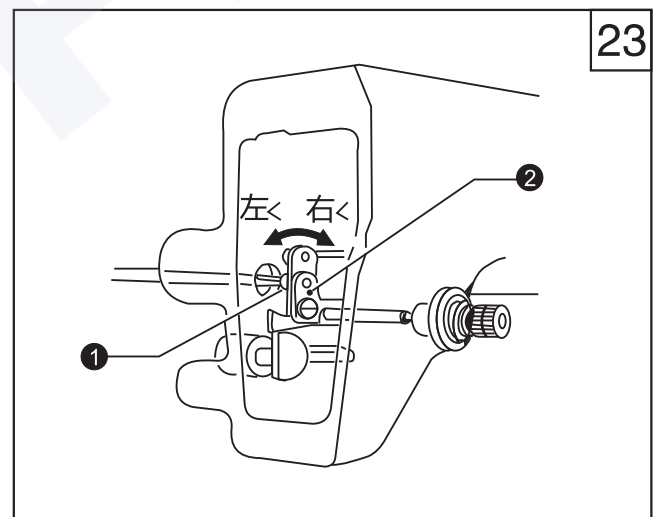
24.调节倒顺缝针距误差 (图22)

- 1.卸下后盖板。
- 2.松开螺钉① 转运针距调节连杆偏心销钉②。
- * 顺时针转：顺缝针距变大，倒缝针距变小。
- * 逆时针转：顺缝针距变小，倒缝针距变大。
- 3.拧紧螺钉①。

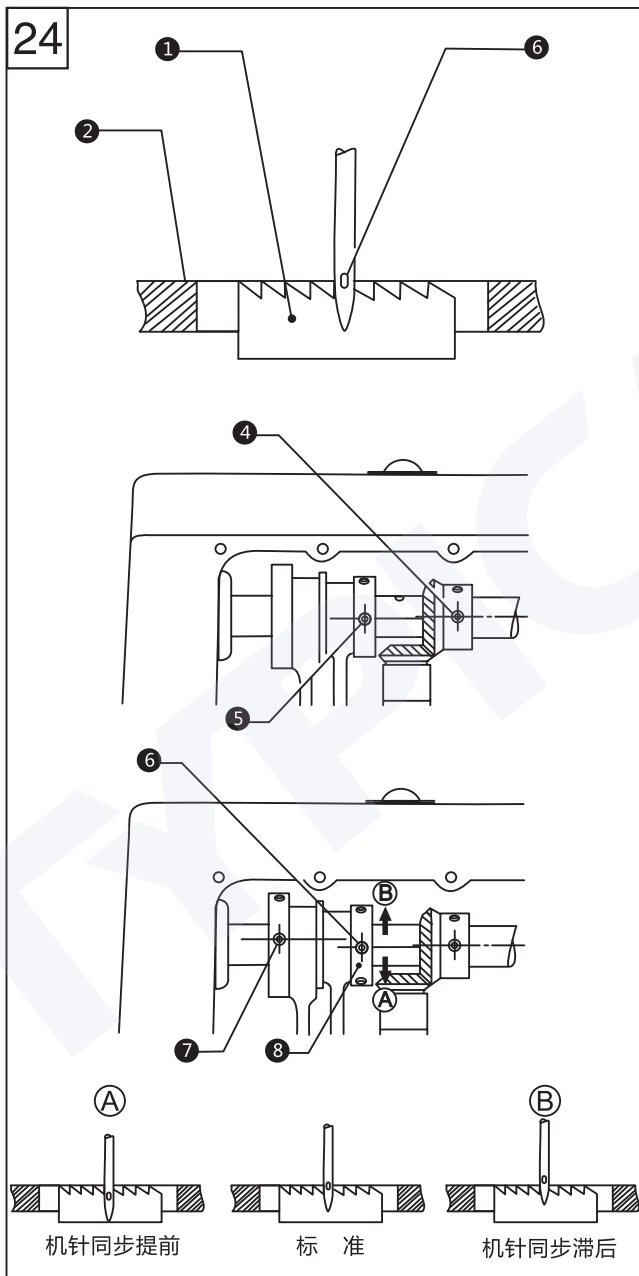


25.调节松线器的挺线 (图23)

压脚在提升范围内，夹线器上的夹线板有一个张开期，挺线的时间可进行调节。调节时，先卸下机头后侧面的橡皮塞，用螺丝刀旋松膝控提升杠杆（左）螺钉①，这时松线凸轮可以左右移动，往右移挺线慢，往左移挺线快。



24



26. 调节机针与送布机构同步(图24)

标准位置:

当送布牙从最高位置下降, 机针孔中心③应与针板上表面②、送布牙顶端①在同一水平面上。

调整可以通过调节送布凸轮和抬牙凸轮的安装位置进行。

1. 卸下后盖板。

2. 用左手逆时针转运上轮, 以上轴齿轮第二只固定螺钉④为基准, 抬牙凸轮的第三只固定螺钉⑤中心, 将对齐④中心, 稍微向下偏一点。

3. 继续逆时针转动上轮, 以抬牙凸轮③第二只紧固螺钉⑥为基准, 送布凸轮的第三只紧固螺钉⑦中心, 将对齐⑥中心, 稍微向上偏一点。

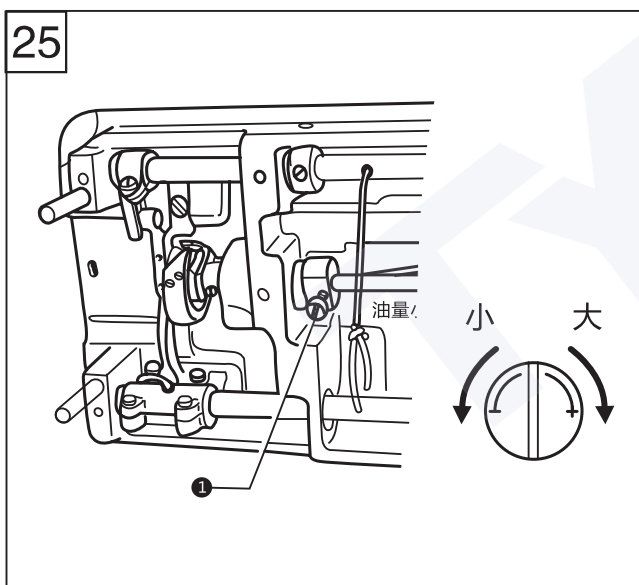
4. 若要调整为非标准位置, 则先松开抬牙凸轮上三颗螺钉, 再根据①或②所示方向少许转动偏心凸轮③。

为增加线的张力, 则向①方向转动。

为避免机针折弯, 则向②方向转动。

5. 调整结束后, 拧紧所有螺钉。

25



27. 调节旋梭油量(图25)

放倒机头, 转动油量调节螺钉①来调节油量大小。

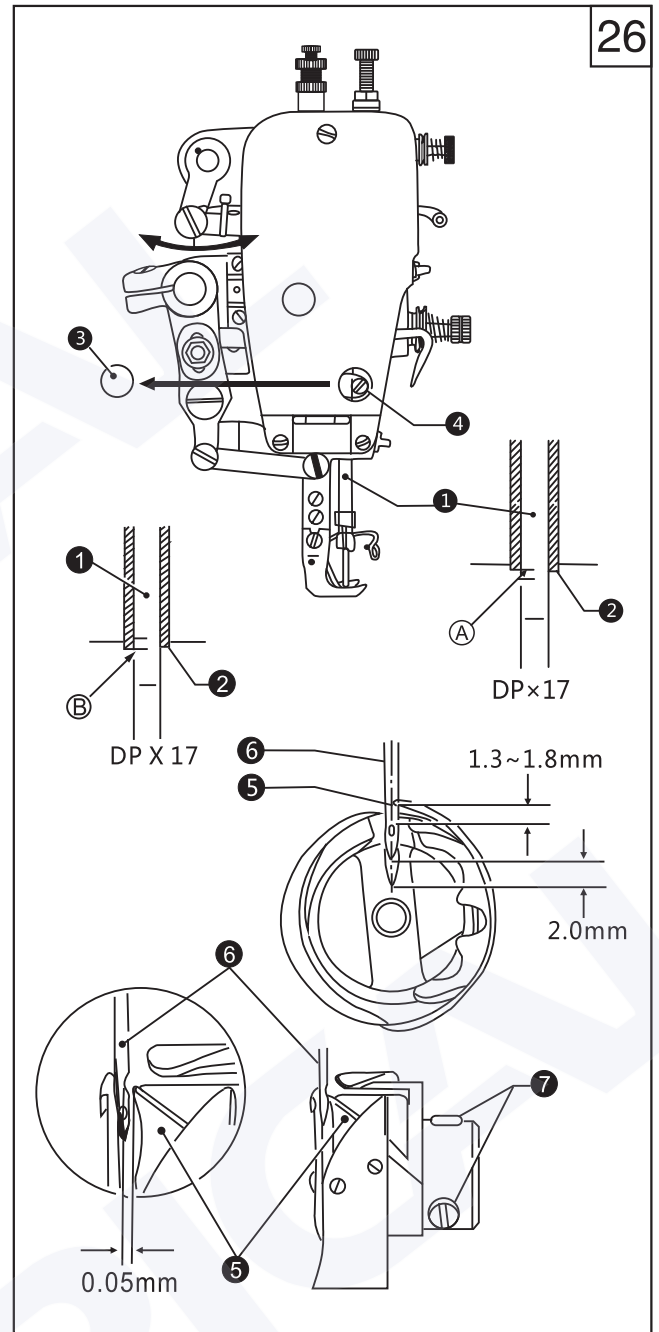
28.调整针杆高度与旋梭同步 (图26)

当针杆降至最下位置时，针杆①最上面的刻线标记应与针杆下套②的下端面一致。

- 1.转动上轮，使针杆降至最下位置。
- 2.取下橡皮塞③。
- 3.松开螺钉④，然后上下移动针杆①来调节它的位置。
- 4.拧紧螺钉④。
- 5.塞上橡皮塞③。

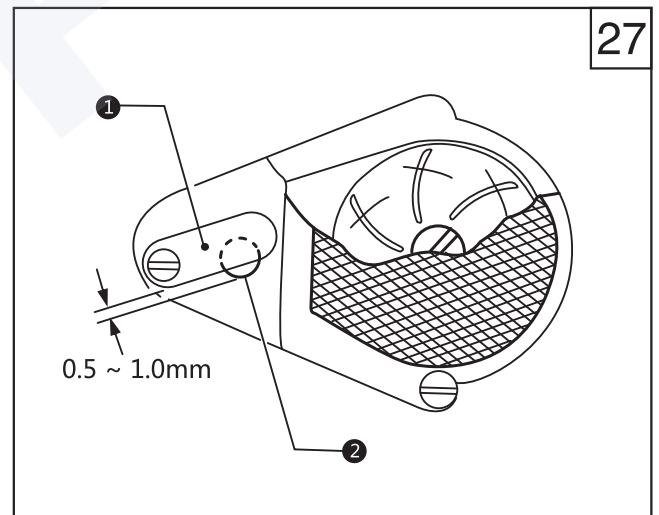
使针杆①从最下位置上升，当针杆①上数第二条刻线标记Ⓑ对准针杆下套②的下端面时（如图所示），旋梭的梭尖⑤应对准机针⑥的中心。

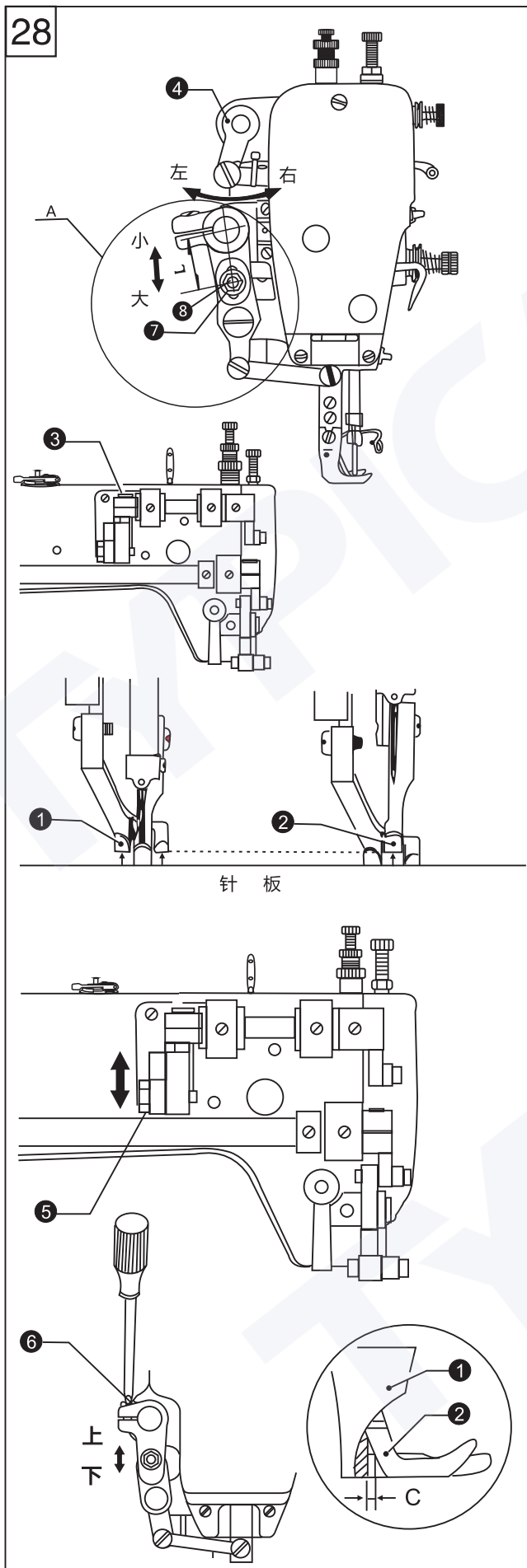
- 1.转动上轮使针杆①从最低位置上升，直至上数第二条刻线标记Ⓑ对准针杆下套的边沿。
*当针杆上升2mm时，针眼上限与旋梭梭尖之间的距离为1.3~1.8mm。
- 2.松开螺钉⑦，然后将梭尖对准机针⑥的中心。
此时旋梭尖与机针的侧面间隙为0.05mm。
- 3.拧紧螺钉⑦。



29.调节油泵供油 (图27)

当低速运转时，观察油窗，无喷油现象时，请转动供油调节板①，将其盖住油孔②。





30. 调节摆压脚与小压脚交替提升量(图28)

1. 摆压脚及小压脚的垂直方向运动:

★ 摆压脚及小压脚是交替式的上下运动。

★ 摆压脚及小压脚上升高度一般是相同的或是小压脚的上升高度略低一些。

将挑线杆置于最下位置, 放下压脚扳手, 松开螺钉

③使压脚升降前曲柄左, 右移动来调节交替提升量。

(右移: 两压脚交替提升量趋于相同)
(左移: 小压脚的提升量减小)

2. 摆压脚及小压脚总提升量的调节:

根据缝料的不同要改变摆压脚, 小压脚的提升量。

先将偏心轮连杆螺钉⑤旋松, 然后上、下移动来调节该螺钉与压脚升降轴的中心距, 中心距调小, 则各自的提升量都增加。

3. 摆压脚、小压脚前后方向间隙的调节:

★为了在缝纫过程中, 使摆压脚槽的前端与小压脚后端面不碰撞, 必须保持适当的间隙C (3mm左右)。

旋松摆压脚前曲柄螺钉, 然后上、下转动压脚摆动轴⑥来进行调节。

4. 摆压脚量的调节 (见A部)

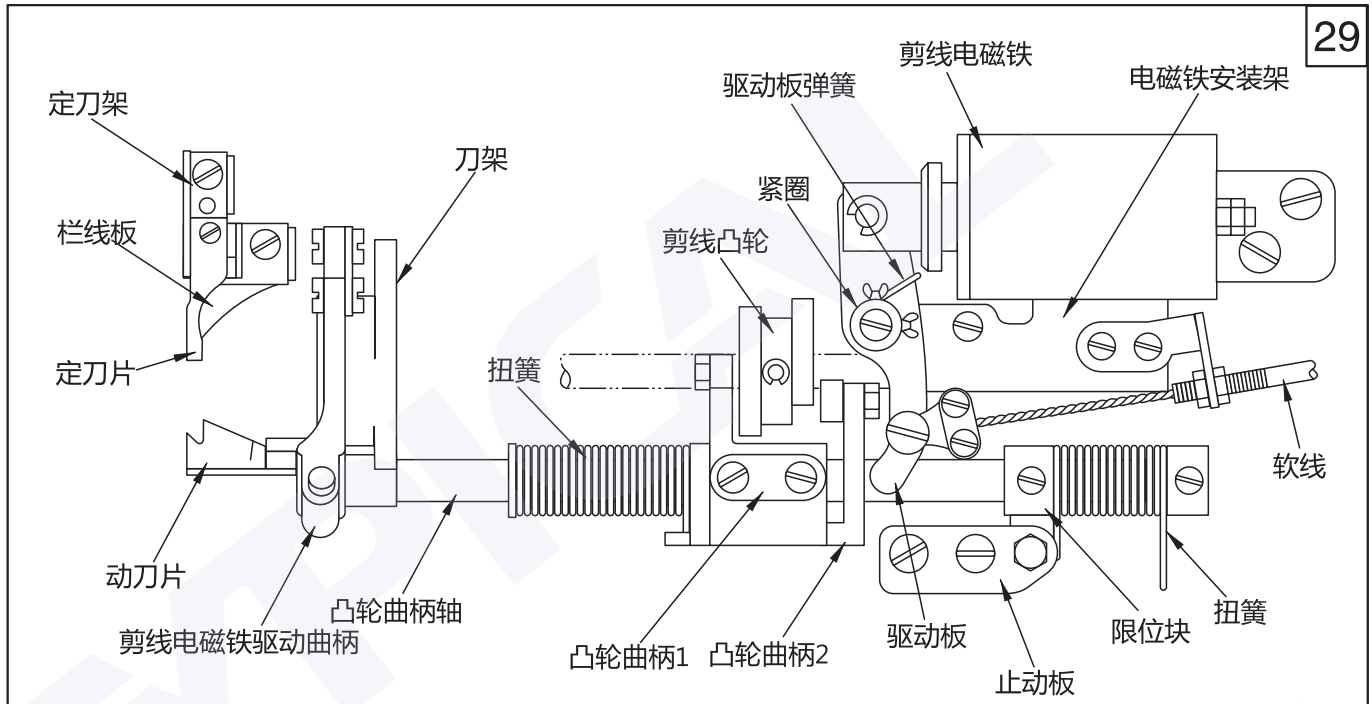
★送布牙送料量与摆压脚送料量之间的标准比率为1:1 (同步送料)。

摆压脚的送料量可根据缝料不同进行调整, 松开螺母⑦, 上下移动摆压脚滑块⑨来调节。

(向上: 减小中心距L, 摆压脚送料量减小)
(向下: 增大中心距L, 摆压脚送料量增大)

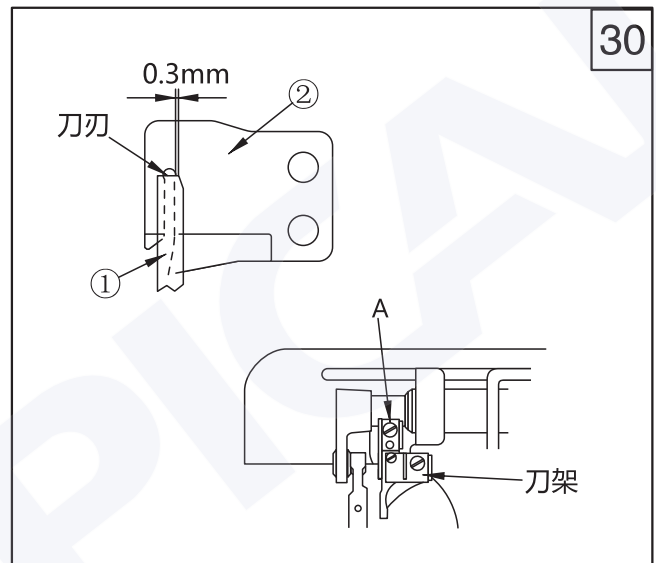
31.剪线装置的调整

1, 剪线装置 (结构见图29)



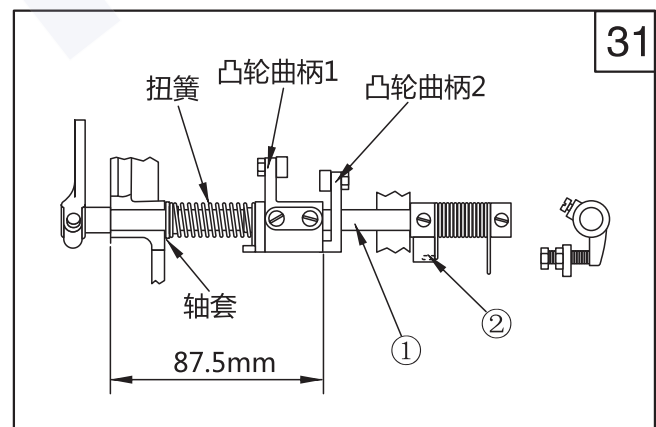
2、定刀片与动刀片的关系：(见图30)

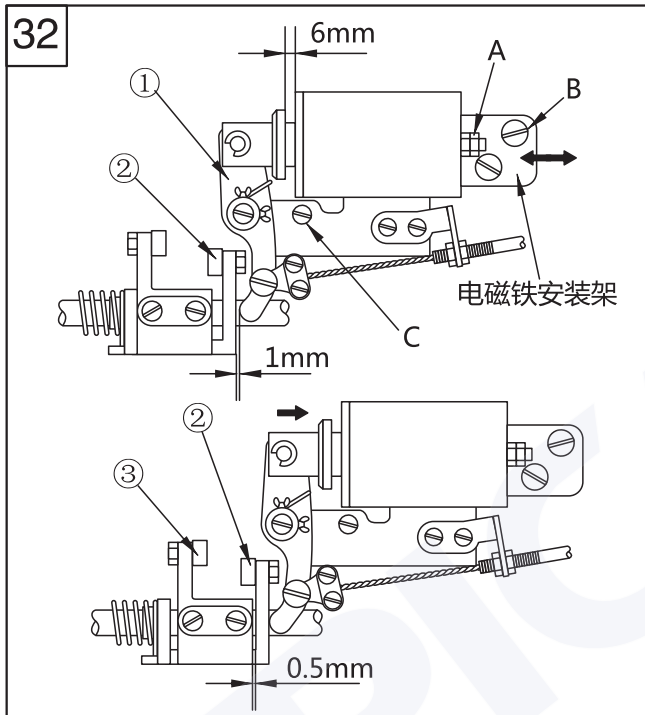
- (1)定刀片①与动刀片②的位置应保证0.3mm。
- (2)可以如图所示进行调整定刀座或定刀片的位置。
- (3)移开旋梭定位勾，安装定刀座。



3、凸轮曲柄轴 (见图31)

- (1)装配时，将凸轮曲柄轴①最先装在底板上。
- (2)凸轮曲柄1必须如图所示安装，固定在凸轮曲柄轴①上的平面处。
- (3)轻轻转动凸轮曲柄轴①，将限位块②安装在凸轮曲柄轴①上的平面处。





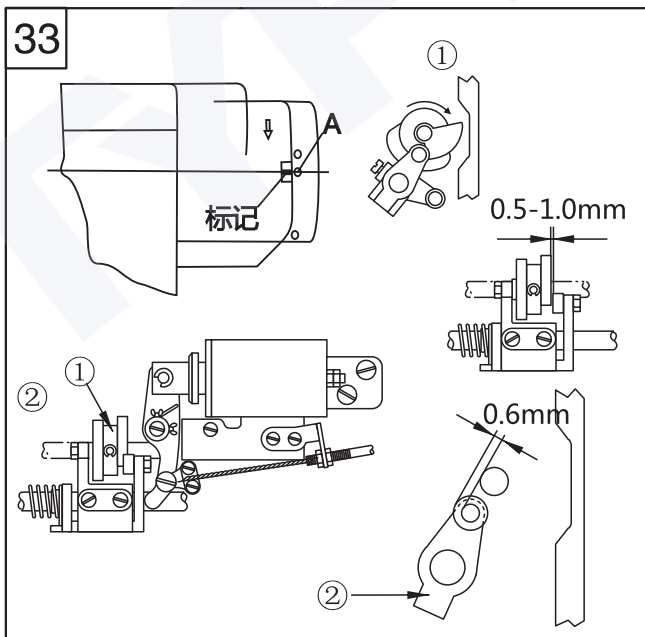
4、安装剪线电磁铁（见图32）

(1)剪线电磁铁的行程：

- a.标准的行程为6.0mm。
- b.通过调节螺母A来调整行程。

(2)安装剪线电磁铁：

- a.剪线电磁铁用螺钉B和C来固定。
- B.在安装时必须保证驱动板①与凸轮曲柄②之间的间隙1mm。
- C.电磁铁工作时，凸轮曲柄③与凸轮曲柄②之间会有0.5mm的间隙，这是标准的情况。如需调整可以如图26所示箭头方向滑动电磁铁安装架。

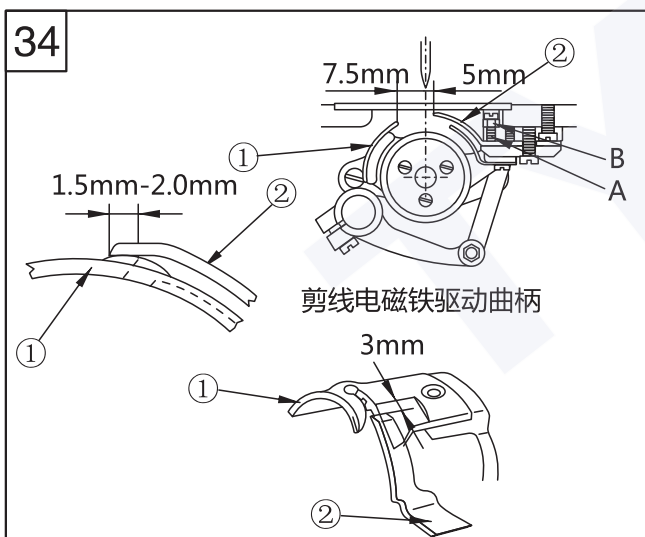


5、安装剪线凸轮（见图33）

(1)将主动轮上的第2标记点对准电机罩上的定位标记点。

(2)将剪线电磁铁开动向前旋转剪线凸轮①直到接触滚柱，然后固定凸轮。

(3)剪线电磁铁关闭，使凸轮曲柄②回复到原始位置，这样凸轮与滚柱端面将会产生0.5-1.0mm的标准间隙。



6、刀片的调整（见图34）

(1)动刀片与定刀片的关系：

如图所示，动刀片①与机针中心的距离为7.5mm，定刀片②与机针中心的距离为5mm。

(2)刀片的调整：

开动电磁铁，启动机器。这样，剪线凸轮会使动刀片①右旋转。当动刀片①左移动到其最远位置时，与定刀片②的间隙为1.5-2.0mm。

(3)剪线电磁铁的调整：

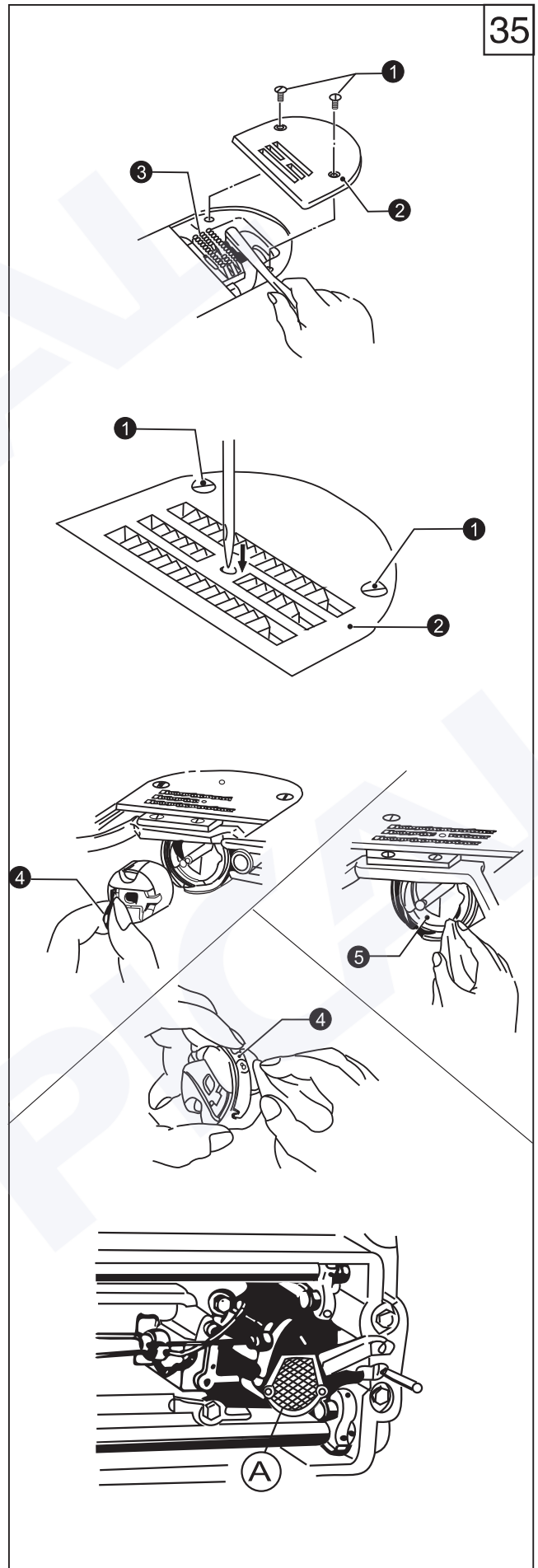
A.如果剪线情况不良，尤其当线较粗时，只需增加剪线压力即可。

B.剪线压力可如下所述进行调整：松开螺母B，通过调节螺钉A来调节螺母B。

32. 清扫(图35)

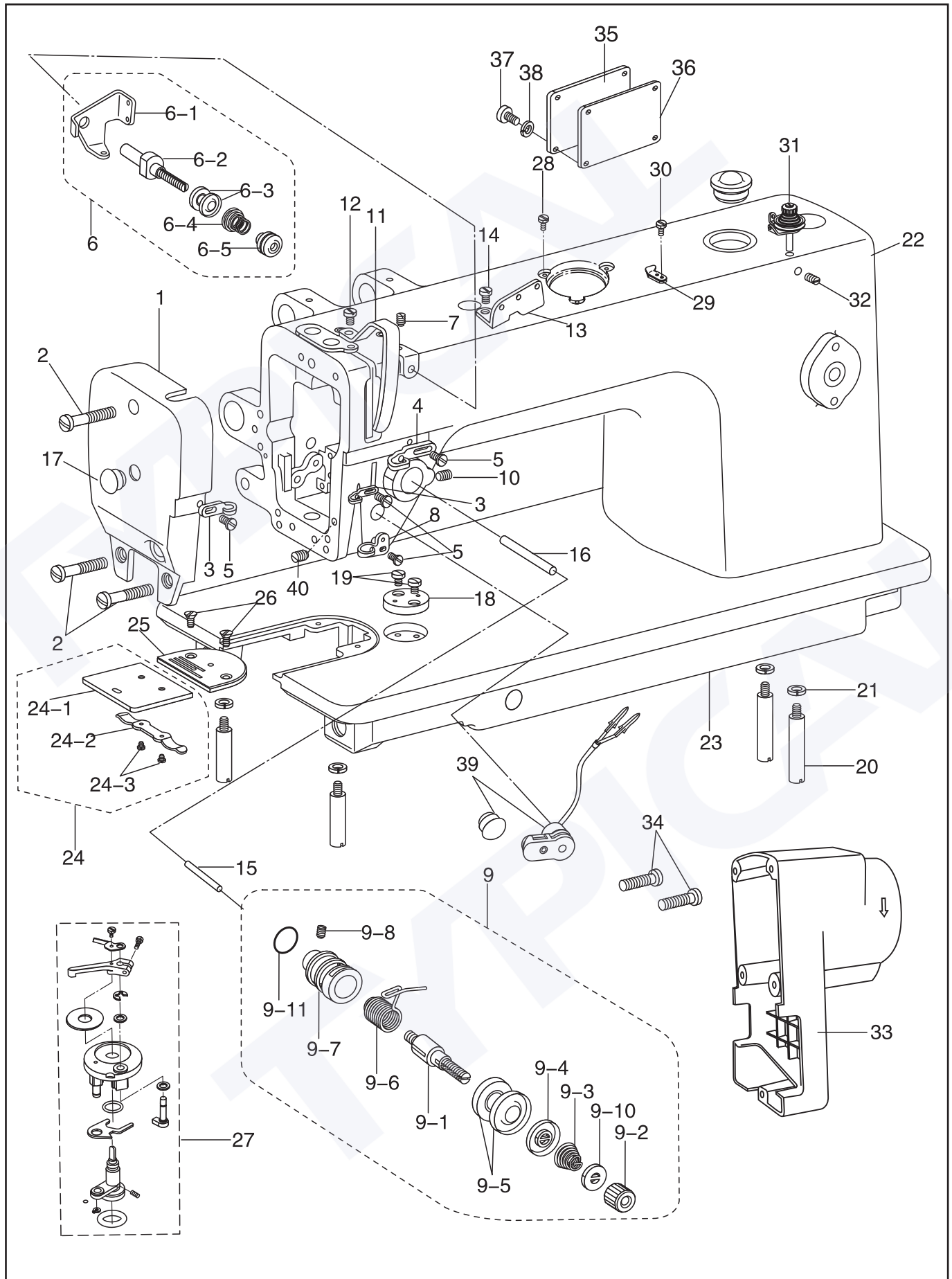
35

1. 抬起压脚。
 2. 拧开两螺钉 ①，然后卸下针板 ②。
 3. 使用软毛刷对送布牙进行清扫。
 4. 装上针板 ② 及拧紧两螺钉 ①。
-
5. 缓慢转动上轮，观察机针是否落入针板孔的中心位置。
 - * 如果机针不时落入中心位置。
 - 检查机针是否弯曲。
 - 松开两螺钉 ①，然后重新安装针板 ②。
 6. 转动上轮将机针上升至针板以上，然后观察机针针尖是否钝挫，如果钝挫则更换机针。
 7. 放倒机头。
 8. 卸下梭心套 ④。
 9. 用软布将旋梭中的灰尘擦除干净，并检查旋梭是否被损坏。
 10. 将梭心从梭心套中拿出，用布将梭心套擦干净。
 11. 将梭心放入梭心套中，然后将梭心套装入旋梭中。
-
12. 清除油泵滤网 (A) 上的尘屑。



零件手册

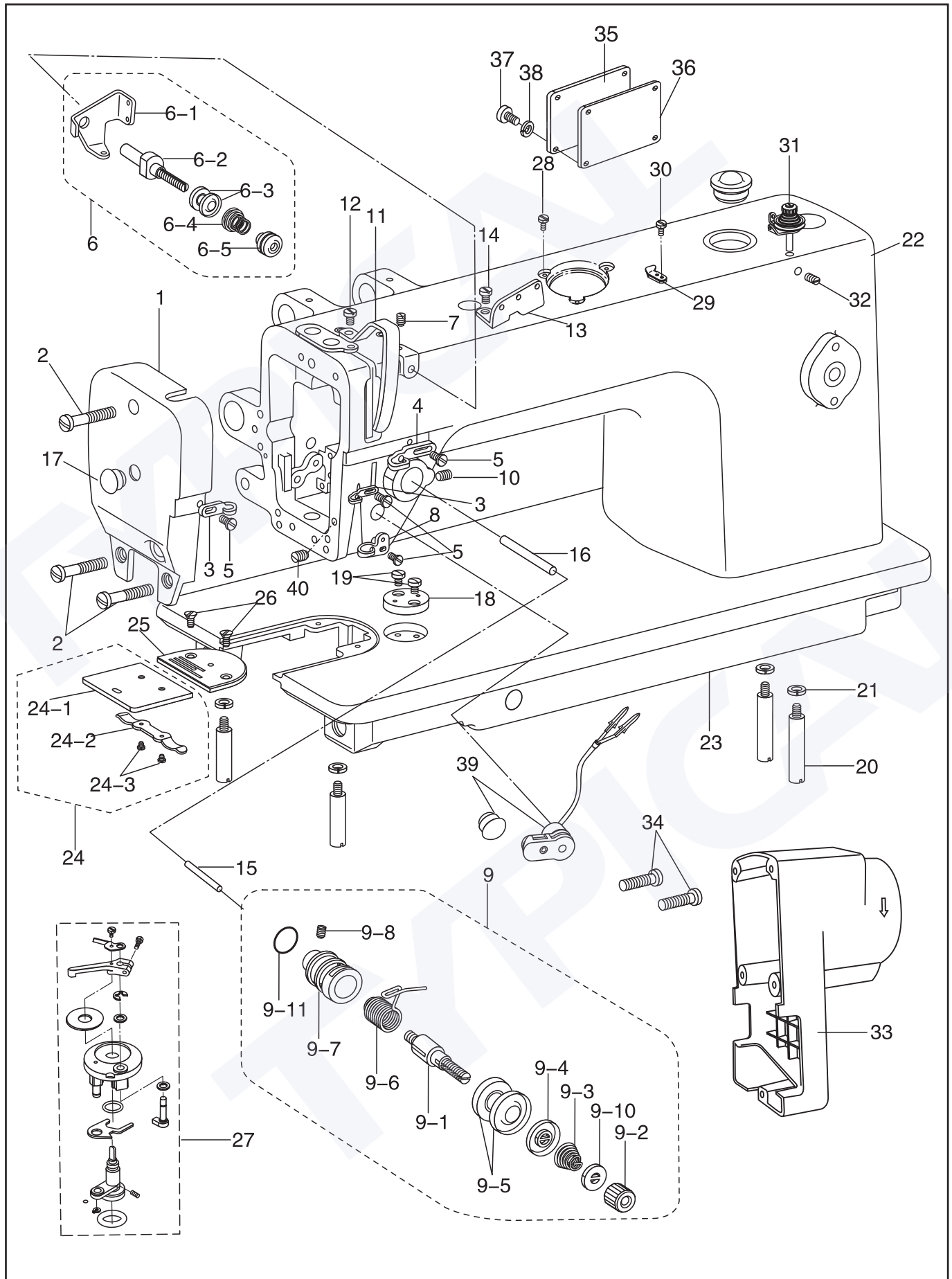
1、机壳部件



1、机壳部件

序号	图 号	零 件 名 称	数 量							备 注
			0303D2	0303D3	0313D2	0313D3	0313D	0313DCX	0313DBX	
1	1KT1-002	面板	1	1	1	1	1	1	1	
2	7WF4-004	面板螺钉	3	3	3	3	3	3	3	
3	22T1-003C5	面板线勾	2	1	1	2	1	1	-	
	233WF1-014	面板线勾	-	-	-	-	-	-	1	
4	22T1-014	线勾	1	1	1	1	1	1	-	
	233WF1-013	线勾	-	-	-	-	-	-	1	
5	22T1-003C6	线勾螺钉	3	3	3	3	3	3	3	
6	36T2-006D	小夹线器组件	1	1	1	1	1	1	1	
6-1	36T2-006D1	小夹线器过线板	1	1	1	1	1	1	1	
6-2	36T2-006D2	小夹线螺钉	1	1	1	1	1	1	1	
6-3	22T1-009E3	小夹线组板	2	2	2	2	2	2	2	
6-4	36T2-006D3	小夹线弹簧	1	1	1	1	1	1	1	
6-5	36T2-006D4	小夹线螺母	1	1	1	1	1	1	1	
7	20T1-004	小夹线固定螺钉	1	1	1	1	1	1	1	
8	7WF4-015	下线勾	-	-	-	-	-	-	-	
9	33T4-008C	夹线组件	1	1	1	1	1	1	1	
	11WF4-006	夹线组件	-	-	-	-	-	-	-	
9-1	22T1-012F1	夹线螺钉	1	1	1	1	1	1	1	
9-2	22T1-012F2	夹线螺母	1	1	1	1	1	1	1	
9-3	33T4-008C1	夹线弹簧	1	1	1	1	1	1	1	
	11WF4-006A	夹线弹簧	-	-	-	-	-	-	-	
9-4	22T1-012F4	松线板	1	1	1	1	1	1	1	
9-5	22T1-012F5	夹线板	2	2	2	2	2	2	2	
9-6	22T1-012F6	挑线簧	1	1	1	1	1	1	1	
9-7	22T1-012F7	夹线调节座	1	1	1	1	1	1	1	
9-8	22T1-012F8	夹线调节座螺钉	1	1	1	1	1	1	1	
9-10	22T1-012F10	夹线螺母止动板	1	1	1	1	1	1	1	
9-11	22T1-012F11	○型圈	1	1	1	1	1	1	1	
10	22T1-013	夹线调节座固定螺钉	1	1	1	1	1	1	1	
11	1KT1-003	挑线杆防护罩	1	1	1	1	1	1	1	
12	22T2-004	挑线杆防护罩螺钉	1	1	1	1	1	1	1	
13	36T2-004	三孔线勾	1	1	1	1	1	1	1	
14	36T2-005	三孔线勾螺钉	1	1	1	1	1	1	1	
15	2KT4-002	松线钉	1	1	1	1	1	1	1	
16	2KT4-003	松线棒	1	1	1	1	1	1	1	
17	7WF4-030	橡皮塞	1	1	1	1	1	1	1	
18	7WF4-005	夹具座	1	1	1	1	1	1	1	
19	1WF3-025	夹具座螺钉	2	2	2	2	2	2	2	
20	68WF1-015	底板撑杆	4	4	4	4	4	4	4	
21		底板撑杆弹簧垫片	4	4	4	4	4	4	4	GB93 6发黑
22	301WF1-001	机壳	1	1	1	1	1	1	1	
	302WF1-001	机壳	-	-	-	-	-	-	-	
	273WF1-001	机壳	-	-	-	-	-	-	-	
	448WF1-003	机壳	-	-	-	-	-	-	-	
23	241WF1-001	底板	1	1	1	1	1	1	1	
	258WF1-002	底板	-	-	-	-	-	-	-	
	273WF1-002	底板	-	-	-	-	-	-	-	
	448WF1-001	底板	-	-	-	-	-	-	-	

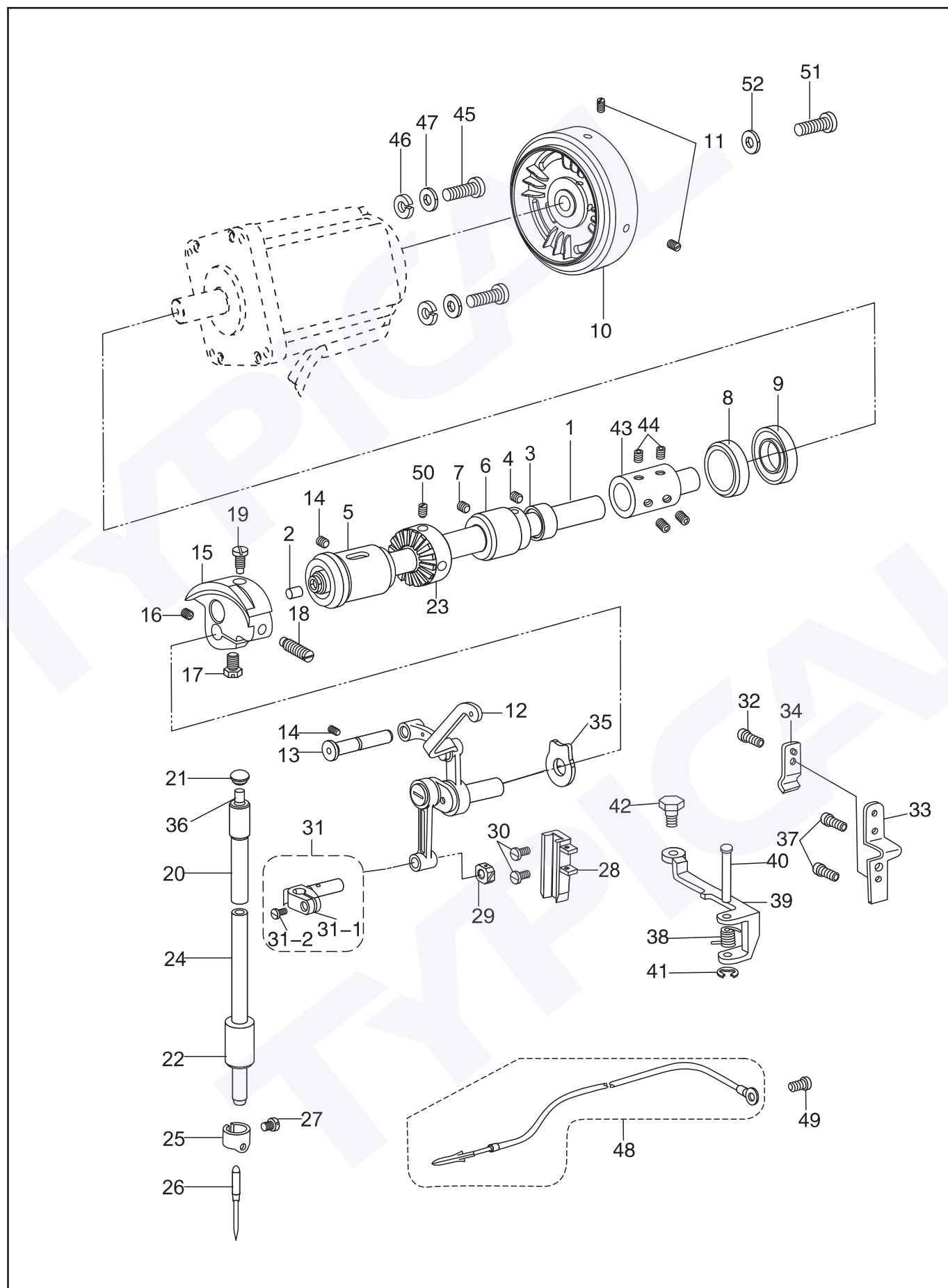
1、机壳部件



1、机壳部件

序号	图 号	零 件 名 称	数 量							备 注
			0303D2	0303D3	0313D2	0313D3	0313D	0313DCX	0313DBX	
24		推板组件	1	1	1	1	1	1	1	
24-1	7WF4-006	推板	1	1	-	-	-	-	-	
	68WF1-023	推板	-	-	1	1	1	1	1	
24-2	20T1-013F2	推板簧	1	1	1	1	1	1	1	
24-3	20T1-013F3	推板簧螺钉	2	2	2	2	2	2	2	
25	2KT2-003	针板	1	1	1	1	1	-	-	
	11WF4-004	针板	-	-	-	-	-	1	1	
26	22T1-020	针板螺钉	2	2	2	2	2	2	2	
27	356WF1-005	绕线器组件	1	1	1	1	1	1	-	
	448WF1-002	绕线器组件	-	-	-	-	-	-	1	
28	92WF2-027	绕线器组件固定螺钉	3	3	3	3	3	3	3	
29	92WF2-036	切刀	1	1	1	1	1	1	1	
30	36WF2-031	切刀螺钉	2	2	2	2	2	2	2	
31	258WF1-005	绕线器小夹线器组件	1	1	1	1	1	1	1	
32	1WF5-019	小夹线器固定螺钉	1	1	1	1	1	1	1	
33	258WF1-006	电机罩	1	1	1	1	-	-	-	
34		电机罩螺钉	5	5	5	5	5	5	5	GB/818 M5X25 发黑
35	273WF1-005	小盖板	-	-	-	-	1	1	1	
36	273WF1-006	小盖板密封垫片	-	-	-	-	1	1	1	
37	22T1-006	小盖板螺钉	-	-	-	-	4	4	4	
38	22T1-007	小盖板螺钉垫片	-	-	-	-	4	4	4	
39	300WF1-005	夹线电磁铁组件	-	-	-	-	-	-	-	
	17WF1-009	橡皮塞	1	1	1	1	-	-	-	
40	21WF1-006	支紧螺钉	-	-	-	-	-	-	-	

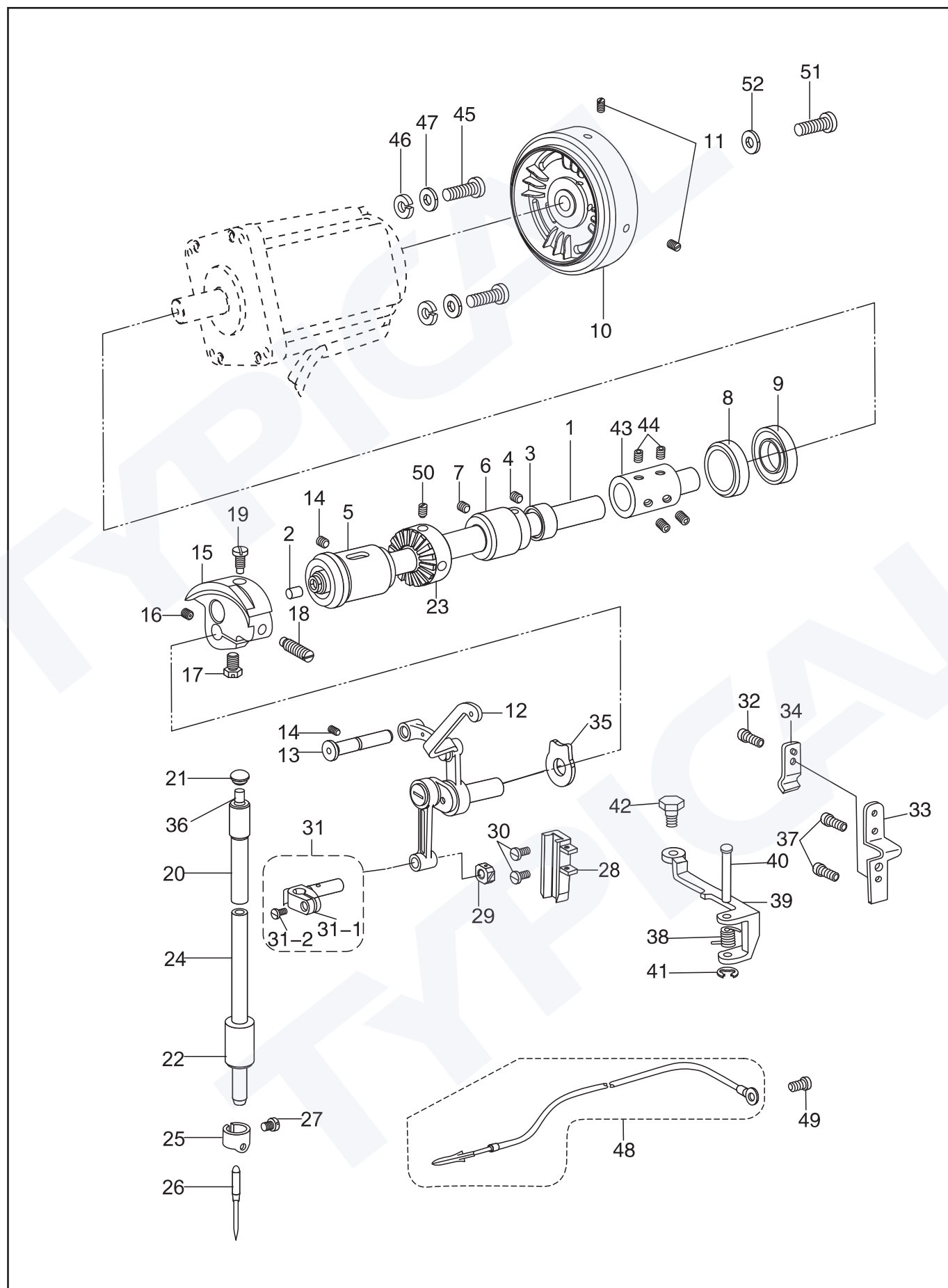
2. 针杆、挑线部件



2.针杆、挑线部件

序号	图 号	零件名称	数量							备 注
			0303D2	0303D3	0313D2	0313D3	0313D	0313DC	0313DBX	
1	271WF2-001	上轴	1	1	-	-	-	-	-	Φ20xΦ42x12
	258WF2-001	上轴	-	-	1	1	1	1	1	
2	22T3-001A2	上轴橡皮塞	1	1	1	1	1	1	1	
3	22T3-002B1	上轴紧圈	1	1	1	1	1	1	1	
4	22T3-002B2	上轴紧圈螺钉	2	2	2	2	2	2	2	
5	241WF2-002	上轴前轴套	1	1	1	1	1	1	1	
6	4WF1-002	上轴中轴套	1	1	1	1	1	1	1	
7	J0.0.40	上轴中轴套螺钉	1	1	1	1	1	1	1	
8		上轴后轴承	1	1	1	1	1	1	1	
9	258WF2-004	上轴后油封组件	1	1	1	1	1	1	1	
10	258WF2-006	主动轮	1	1	1	1	-	-	-	
	273WF2-001	主动轮	-	-	-	-	1	1	1	
11	258WF2-007	主动轮螺钉	2	2	2	2	2	2	2	
12	33T1-004B	挑线杆组件	1	1	1	1	1	-	-	
	11WF1-001	挑线杆组件	-	-	-	-	-	1	1	
13	33T1-002	挑线连杆铰链轴	1	1	1	1	1	1	1	
14	J0.0.5	挑线连杆铰链轴螺钉	2	2	2	2	2	2	2	
15	4WF1-007A	针杆曲柄	1	1	1	1	1	1	-	
	448WF2-001	针杆曲柄	-	-	-	-	-	-	1	
16	33T1-006C3	挑线曲柄螺钉	-	-	-	-	1	1	1	
	92WF1-014	挑线曲柄螺钉	1	1	1	1	-	-	-	
17	22T2-005B3	挑线曲柄定位螺钉	1	1	1	1	1	1	1	
18	33T1-006C2	针杆曲柄螺钉	1	1	1	1	1	1	1	
19	20T2-007	针杆曲柄定位螺钉	1	1	1	1	1	1	1	
20	22T2-008	针杆上轴套	1	1	1	1	1	1	1	
21	22T2-011	针杆上轴套橡皮塞 (Φ8.8)	1	1	1	1	1	1	1	
22	2KT1-002	针杆下轴套	1	1	1	1	-	-	-	
	34T1-001	针杆下轴套	-	-	-	-	1	1	1	
23	258WF2-002	绕线器摩擦轮	1	1	1	1	1	1	1	
24	2KT1-001	针杆	1	1	1	1	-	-	-	
	33T1-017	针杆	-	-	-	-	1	1	1	
25	22T2-015	针杆过线环	1	1	1	1	1	1	1	
26		机针	1	1	1	1	-	-	-	
		机针	-	-	-	-	1	-	-	
		机针	-	-	-	-	-	1	1	
27	22T2-017	夹针螺钉	1	1	1	1	1	1	1	
28	2KT1-003	滑块槽	1	1	1	1	1	1	1	
29	33T1-013	针杆接头滑块	1	1	1	1	1	1	1	
30	22T2-019	滑块导轨螺钉	2	2	2	2	2	2	2	
31	33T1-015H	针杆接头组件	1	1	1	1	1	1	1	
31-1	22T2-001A8	针杆接头	1	1	1	1	1	1	1	
31-2	22T2-001A9	针杆接头螺钉	1	1	1	1	1	1	1	
32	2KT4-013	软线固定板螺钉	1	1	1	1	-	-	-	
33	2KT4-010	松线钢绳固定架	1	1	1	1	-	-	-	
34	2KT4-012	松线压板	1	1	1	1	-	-	-	
35	33T1-005	垫片	1	1	1	1	1	1	1	
36	22T1-010	针杆上轴套毛毡	1	1	1	1	1	1	1	

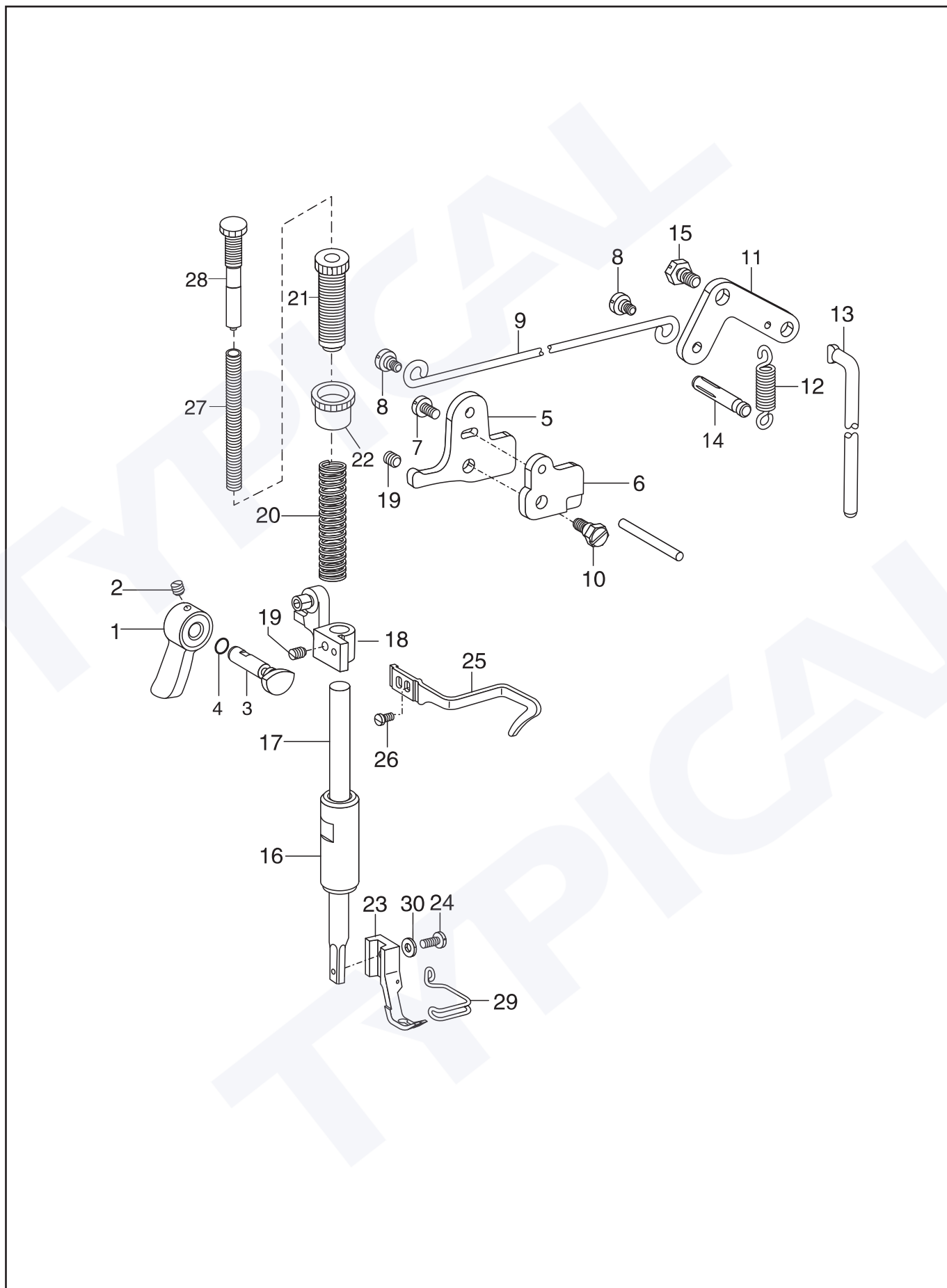
2. 针杆、挑线部件



2.针杆、挑线部件

序号	图 号	零 件 名 称	数 量							备 注
			0303D2	0303D3	0313D2	0313D3	0313D	0313DCX	0313DBX	
37	2KT4-011	松线钢绳固定架螺钉	2	2	2	2	-	-	-	
38	2KT4-006	铰链弹簧	1	1	1	1	-	-	-	
39	2KT4-004	松线铰链	1	1	1	1	-	-	-	
40	2KT4-005	铰链销	1	1	1	1	-	-	-	
41		开口挡圈	1	1	1	1	-	-	-	GB896 2 发黑
42	2KT4-009	铰链螺钉	1	1	1	1	-	-	-	
43	258WF2-003	联轴器	1	1	1	1	1	1	1	
44	93WF15-017	联轴器螺钉	4	4	4	4	4	4	4	
45	93WF12-019	电机安装螺钉	4	4	4	4	4	4	4	M5X20 发黑
46		弹簧垫片	4	4	4	4	4	4	4	GB/T859 5 发黑
47		平垫片	4	4	4	4	4	4	4	GB/T95 5 镀镍
48	2KT8-001	地线组件	1	1	1	1	-	-	-	
49	2KT5-005	地线螺钉	1	1	1	1	-	-	-	
50	6K2-043	摩擦轮螺钉	2	2	2	2	2	2	2	
51	18WF4-023	磁钢螺钉	1	1	1	1	-	-	-	
52	22T1-007	垫片	1	1	1	1	-	-	-	

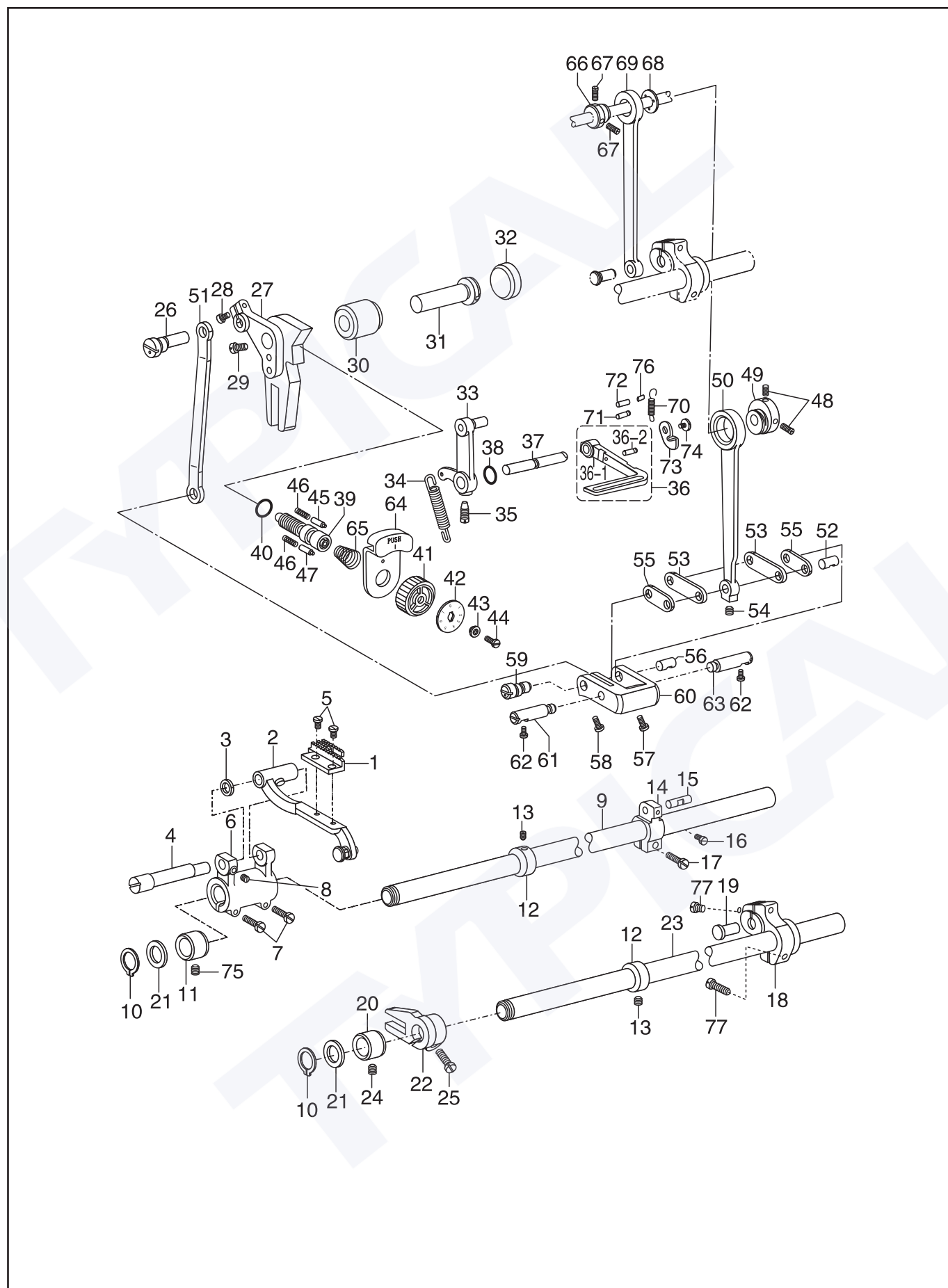
3. 压脚部件



3. 压脚部件

序号	图号	零件名称	数量							备注
			0303D2	0303D3	0313D2	0313D3	0313D	0313DCX	0313DBX	
1	33T3-003	压脚扳手	1	1	1	1	1	1	1	
2	22T1-011	压脚扳手螺钉	1	1	1	1	1	1	1	
3	1KT4-005	压紧杆提升凸轮	1	1	1	1	1	1	1	
4		压紧杆提升凸轮油封	1	1	1	1	1	1	1	GB3452.1 4.5×1.8G
5	22T7-004B1a	膝控提升杠杆（左）	1	1	1	1	1	1	1	
6	2KT4-001	松线凸轮	1	1	1	1	1	1	1	
7	22T7-004B1c	膝控提升杠杆（左）螺钉	1	1	1	1	1	1	1	
8	22T7-004B2	铰链螺钉	2	2	2	2	2	2	2	
9	1KT4-004	膝控提升拉杆	1	1	-	-	-	-	-	
	258WF5-001	膝控提升拉杆	-	-	1	1	1	1	1	
10	22T7-005A	松线凸轮螺钉	1	1	1	1	1	1	1	
11	22T7-007c1	膝控提升杠杆（右）	1	1	1	1	1	1	1	
12	22T7-007c2	膝控提升杠杆（右）弹簧	1	1	1	1	1	1	1	
13	4WF3-001	膝控提升连杆	1	1	-	-	-	-	-	
	258WF5-002	膝控提升连杆	-	-	1	1	1	1	1	
14	22T7-008	弹簧销	1	1	1	1	1	1	1	
15	22T7-005B	膝控提升杠杆（右）螺钉	1	1	1	1	1	1	1	
16	34T3-305	压紧杆轴套	1	1	1	1	1	1	1	
17	241WF5-001	压紧杆	1	1	1	1	1	1	1	
18	7WF3-001	压紧杆导架	1	1	1	1	1	1	1	
19	61-04-01/B308	压紧杆导架螺钉	1	1	1	1	1	1	1	
20	273WF4-001	压紧杆弹簧	1	1	1	1	1	1	1	
21	233WF6-002	调压螺钉	1	1	1	1	1	1	1	
22	233WF6-003	调压螺钉锁紧螺母	1	1	1	1	1	1	1	
23	7WF3-003	小压脚	1	1	1	1	1	-	-	
	11WF3-011	小压脚	-	-	-	-	-	1	1	
24	22T7-015	小压脚螺钉	1	1	1	1	1	1	1	
25	7WF3-002	大线勾	1	1	1	1	1	1	1	
26	22T2-004	大线勾螺钉	1	1	1	1	1	1	1	
27	233WF6-005	辅助调压弹簧	1	1	1	1	1	1	1	
28	233WF6-004	辅助调压螺钉	1	1	1	1	1	1	1	
29		防护勾	1	1	1	1	1	1	1	GB97.1 4 发黑
30	7WF3-004	小压脚螺钉垫片	1	1	1	1	1	1	1	

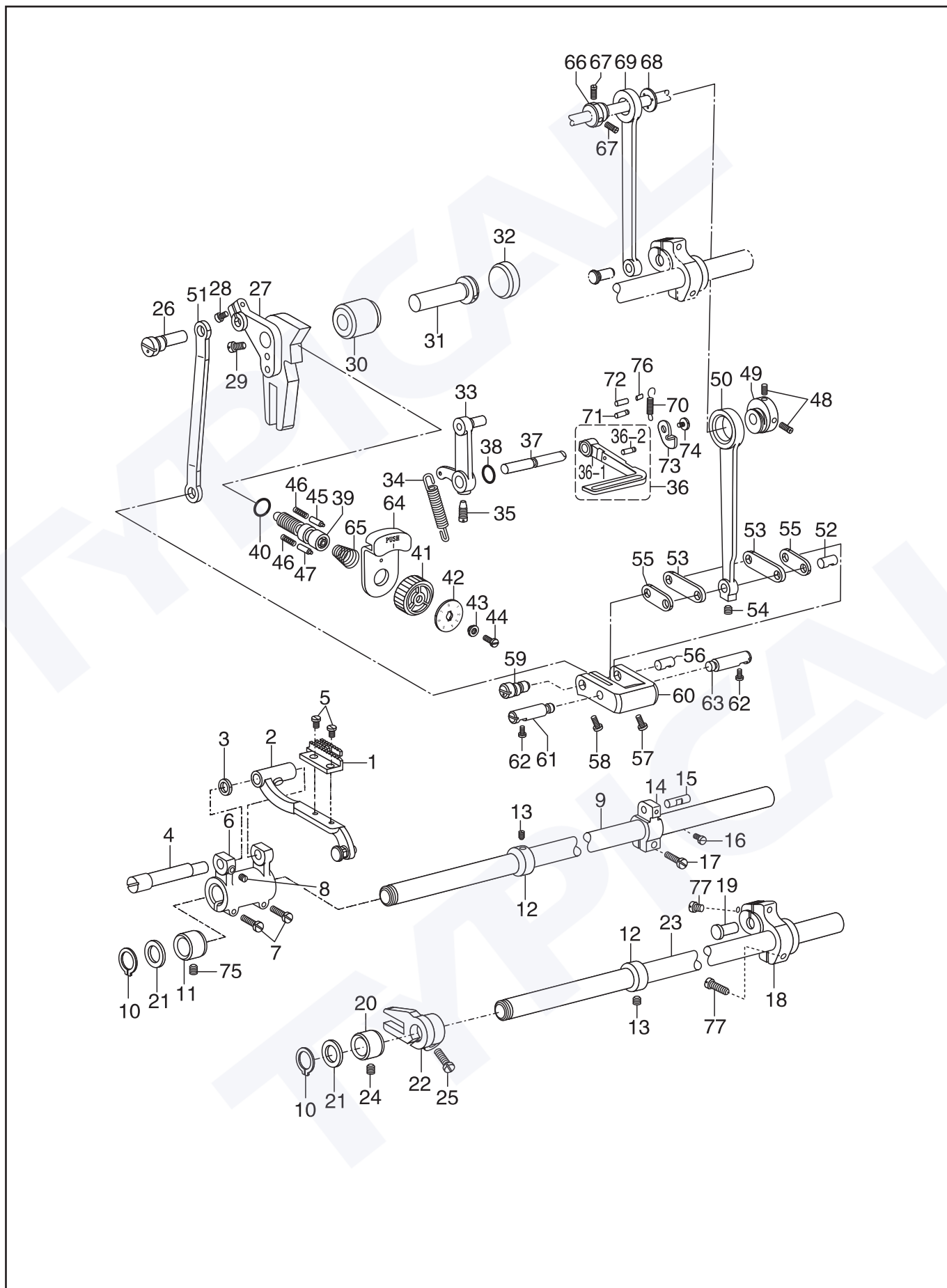
4. 送料部件



4. 送料部件

序号	图号	零件名称	数量							备注
			0303D2	0303D3	0313D2	0313D3	0313D	0313DCX	0313DBX	
1	2KT3-001	送布牙	1	1	1	1	1	1	1	
	75WF4-001	送布牙	-	-	-	-	-	1	1	
2	36T4-001A1a1	牙架小组件	1	1	1	1	1	1	1	
	75WF4-005	牙架小组件	-	-	-	-	-	1	1	GB894.1 15 发黑
3	51T5-001A6	牙架垫圈	1	1	1	1	1	1	1	
4	36T4-001A2	牙架曲柄偏心轴	1	1	1	1	1	1	1	
5	J0.0.50	送布牙螺钉	2	2	2	2	2	2	2	
6	4WF2-002	牙架曲柄	1	1	1	1	1	1	1	
7	61-04-01/B504	牙架曲柄螺钉	2	2	2	2	2	2	2	
8	22T2-019	牙架曲柄偏心轴螺钉	1	1	1	1	1	1	1	
9	81WF3-003	送布轴	1	1	-	-	-	-	-	
	68WF3-009	送布轴	-	-	1	1	1	1	1	
10		轴用弹性挡圈	2	2	2	2	2	2	2	
11	22T6-004	送布轴前轴套	1	1	1	1	1	1	1	
12	22T3-002B1	拾牙、送布轴紧圈	2	2	2	2	2	2	2	
13	22T3-002B2	紧圈螺钉	4	4	4	4	4	4	4	
14	4WF2-006	送布轴曲柄(右)	1	1	1	1	1	1	1	
15	82-2-003C1a10-2	曲柄连杆短销	1	1	1	1	1	1	1	
16	36T5-008E5	曲柄连杆短销螺钉	1	1	1	1	1	1	1	
17	22T6-008D3	送布轴曲柄(右)螺钉	1	1	1	1	1	1	1	
18	68WF3-011	拾牙后曲柄	1	1	1	1	1	1	1	
19	22T6-007	拾牙轴曲柄铰链轴	1	1	1	1	1	1	1	
20	22T6-012	拾牙轴前轴套	1	1	1	1	1	1	1	
21	51T5-013	拾牙、送布轴前轴套垫圈	2	2	2	2	2	2	2	
22	36T4-018H1D1	拾牙叉	1	1	1	1	1	-	-	
	75WF4-003	拾牙叉	-	-	-	-	-	1	1	
23	81WF3-007	拾牙轴	1	1	1	1	1	1	1	
	68WF3-012	拾牙轴	-	-	-	-	-	-	-	
24	J0.0.5	拾牙轴前轴套螺钉	1	1	1	1	1	1	1	
25	22T6-00D3	拾牙叉夹紧螺钉	1	1	1	1	1	1	1	
26	4WF2-012	针距调节连杆销	1	1	1	1	1	1	1	
27	7WF2-012	针距座	1	1	1	1	1	-	-	
	75WF4-002	针距座	-	-	-	-	-	1	1	
28	20T2-031	针距座长螺钉	1	1	1	1	1	1	1	
29	22T5-010D4	针距座短螺钉	1	1	1	1	1	1	1	
30	258WF4-002	针距座衬套	1	1	1	1	1	1	1	
31	22T5-004	针距座轴	1	1	1	1	1	1	1	
32	258WF4-003	橡皮塞(Φ15.7)	1	1	1	1	1	1	1	
33	7WF2-009	倒缝操纵杆曲柄组件	1	1	1	1	1	1	1	
34	1KT3-002	倒缝操纵杆曲柄弹簧	1	1	1	1	1	1	1	
35	22T5-013	操纵杆曲柄螺钉	1	1	1	1	1	1	1	
36	2KT3-003	倒缝扳手组件	1	1	1	1	1	1	1	
36-1	2KT3-003a	倒缝扳手	1	1	1	1	1	1	1	
36-2	2KT3-003b	倒缝扳手销	1	1	1	1	1	1	1	
37	2KT3-002	倒缝扳手轴	1	1	1	1	1	1	1	
38		倒缝扳手轴O型圈	1	1	1	1	1	1	1	6.3×1.8G GB3452.1-92
39	36T5-007D1	针距调节螺杆	1	1	1	1	1	1	1	

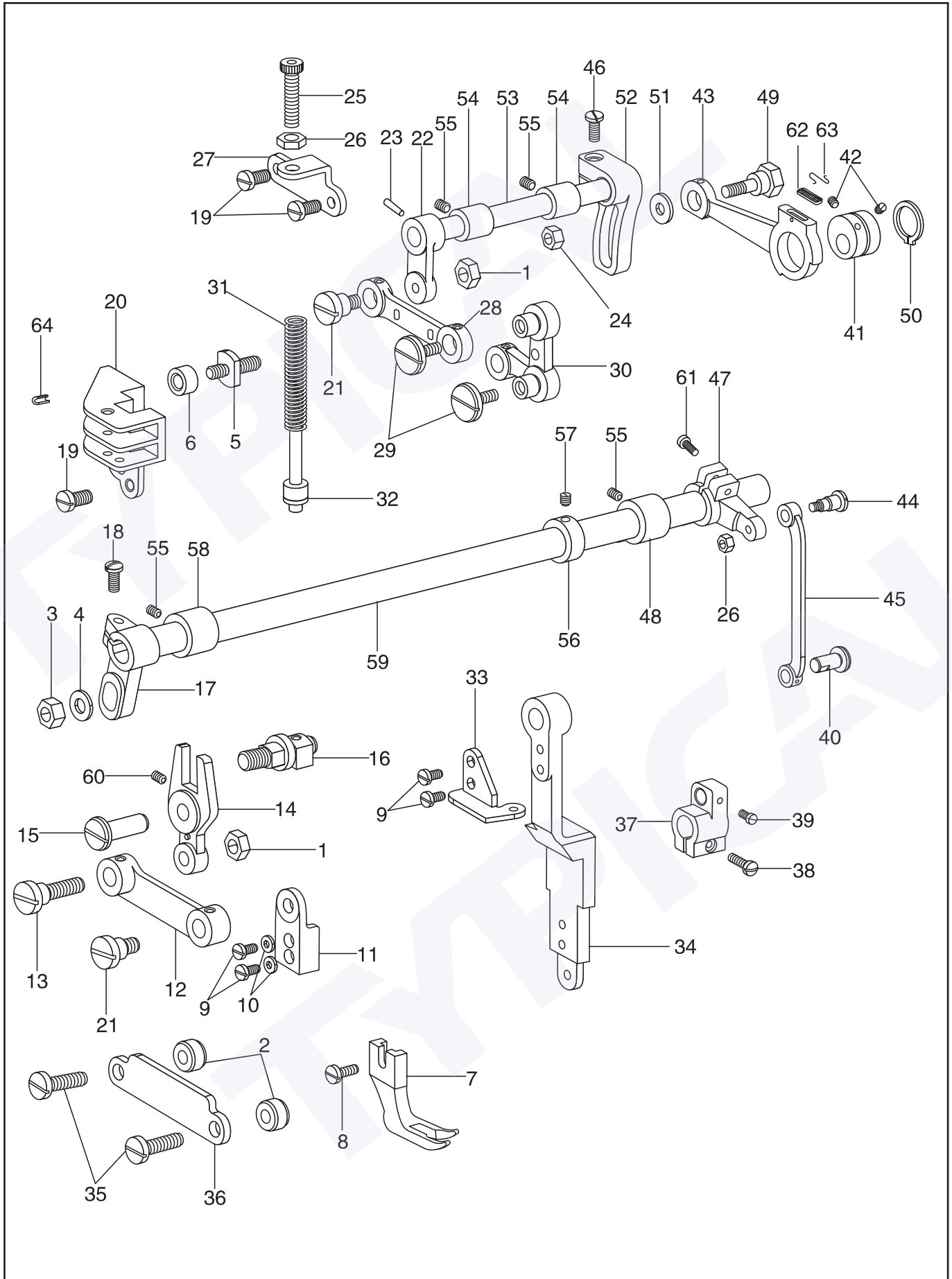
4. 送料部件



4. 送料部件

序号	图号	零件名称	数量							备注
			0303D2	0303D3	0313D2	0313D3	0313D	0313DCX	0313DBX	
40	33T2-030-A	O型橡胶圈	1	1	1	1	1	1	1	14×2.4 特制
41	36T5-007D2	针距盘	1	1	1	1	1	1	1	
42	4WF2-004A	针距标盘	1	1	1	1	1	-	-	
	75WF4-004	针距标盘	-	-	-	-	-	1	1	
43	36T5-007D4	标盘螺钉衬套	1	1	1	1	1	1	1	
44	36T5-007D5	针距盘螺钉	1	1	1	1	1	1	1	
45	36T5-012	止动销	1	1	1	1	1	1	1	
46	22T5-009	止动销弹簧	2	2	2	2	2	2	2	
47	7WF2-006	针距盘挡销	1	1	1	1	1	1	1	
48	36T3-003D2	送布凸轮螺钉	3	3	3	3	3	3	3	
49	36T5-008E1	送布凸轮	1	1	1	1	1	1	1	
50	4WF2-009A	送布连杆	1	1	1	1	1	1	1	
51	4WF2-009B	针距调节连杆	1	1	1	1	1	1	1	
52	82T2-003C1a10-1	曲柄连杆长销	1	1	1	1	1	1	1	
53	36T5-008E4H02	曲柄长连杆	2	2	2	2	2	2	2	
54	36T5-008E5	送布连杆螺钉	1	1	1	1	1	1	1	
55	36T5-008E4H01	曲柄短连杆	2	2	2	2	2	2	2	
56	36T5-008E6	曲柄连杆短销	1	1	1	1	1	1	1	
57	36T5-008E7	短连杆销螺钉	1	1	1	1	1	1	1	
58	36T5-008E8	连杆偏心轴螺钉	1	1	1	1	1	1	1	
59	36T5-008E9	连杆偏心轴	1	1	1	1	1	1	1	
60	36T5-008E10	针距调节曲柄	1	1	1	1	1	1	1	
61	5WF1-002	针距调节曲柄定位销(左)	1	1	-	-	-	-	-	
	258WF4-001	针距调节曲柄定位销(左)	-	-	1	1	1	1	1	
62	22T6-008D3	左、右定位销螺钉	2	2	2	2	2	2	2	
63	5WF1-001	针距调节曲柄定位销(右)	1	1	1	1	1	1	1	
64	7WF2-005	针距按键	1	1	1	1	1	1	1	
65	36T5-011	针距按键簧	1	1	1	1	1	1	1	
66	36T3-003D1	拾牙凸轮	1	1	1	1	1	1	1	
67	36T3-003D2	拾牙凸轮螺钉	3	3	3	3	3	3	3	
68	36T3-004	凸轮隔离片	1	1	1	1	1	1	1	
69	22T3-009D1C	拾牙连杆	1	1	1	1	1	1	1	
70	2KT3-008	倒缝扳手拉簧	1	1	1	1	1	1	1	
71	2KT3-009	弹簧挂销	1	1	1	1	1	1	1	
72	2KT3-006	倒缝扳手限位销	1	1	1	1	1	1	1	
73	2KT3-004	倒缝扳手板	1	1	1	1	1	1	1	
74	2KT3-005	倒缝扳手轴螺钉	1	1	1	1	1	1	1	
75	J0.0.35	送布轴前轴套螺钉	1	1	1	1	1	1	1	
76	2KT3-007	销套	1	1	1	1	1	1	1	
77	61-04-01/B504	拾牙右曲柄螺钉	1	1	1	1	1	1	1	

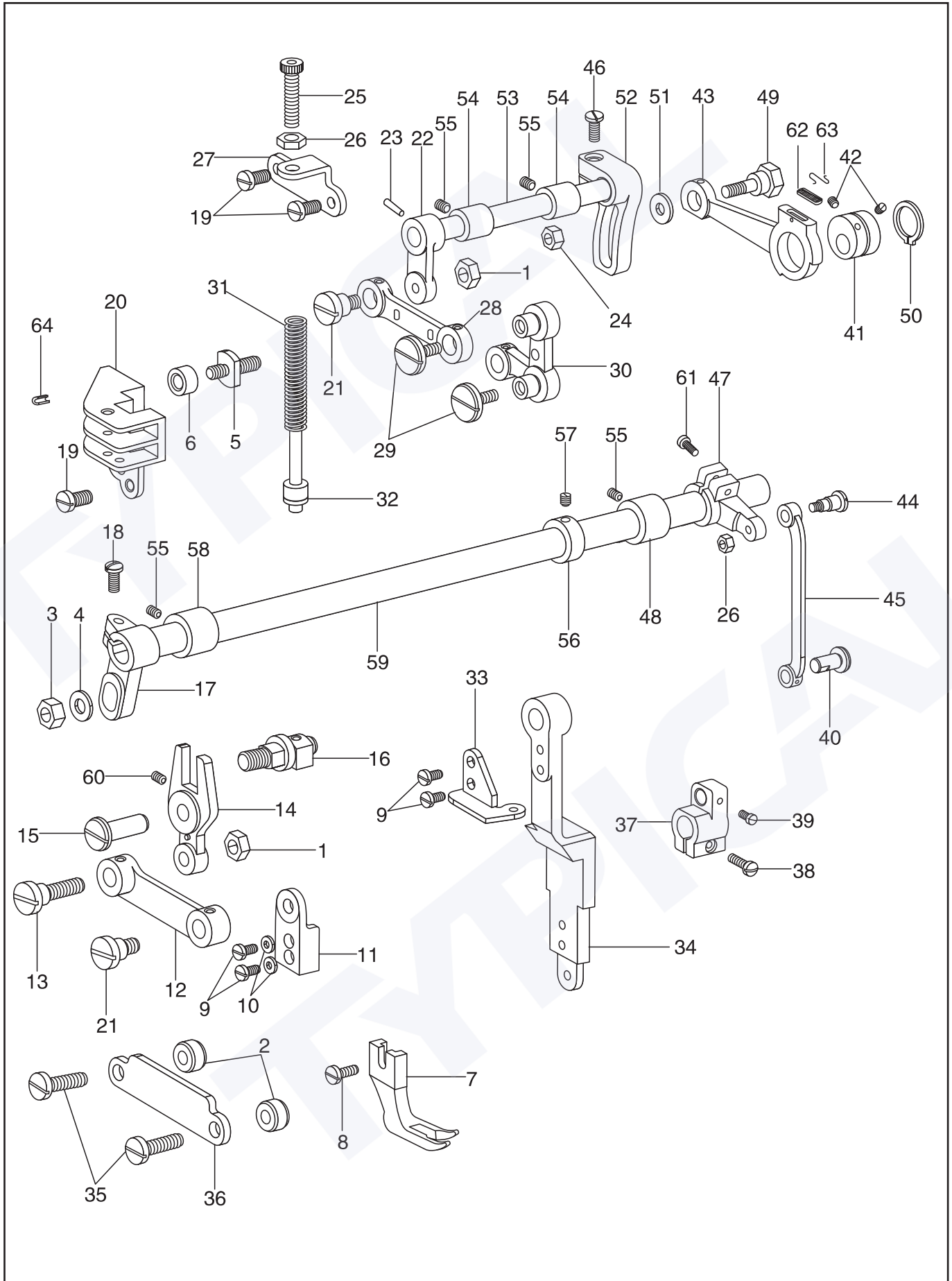
5、上送料部件



5、上送料部件

序号	图号	零件名称	数量						备注
			0303D2	0303D3	0313D2	0313D3	0313D	0313DCX	
1	7WF5-001	压脚送料变动连接螺母	2	2	2	2	2	2	
2	7WF5-002	压脚连杆压板垫块	2	2	2	2	2	2	
3	7WF5-003	压脚曲柄连接螺母	1	1	1	1	1	1	
4		压脚曲柄连接垫圈	1	1	1	1	1	1	GB/T95 6镀镍
5	7WF5-004	送料曲柄导柱轴	1	1	1	1	1	1	
6	7WF5-005	提升压脚导柱轴滚柱	1	1	1	1	1	1	
7	7WF5-006	摆压脚	1	1	1	1	1	-	
	11WF5-001	摆压脚	-	-	-	-	-	1	
8	61-04-01/B316	压脚螺钉	1	1	1	1	1	1	
9	7WF5-008	摆动连杆座螺钉	4	4	4	4	4	4	
10		摆动连杆座螺钉弹簧垫圈	2	2	2	2	2	2	GB93 4发黑
11	7WF5-009	摆压脚杆座	1	1	1	1	1	1	
12	7WF5-010	摆压脚连杆	1	1	1	1	1	1	
13	7WF5-011	压脚送料变动连接螺钉	1	1	1	1	1	1	
14	7WF5-012	摆压脚叉型杆	1	1	1	1	1	1	
15	7WF5-013	摆压脚叉型杆销	1	1	1	1	1	1	
16	7WF5-014A	压脚送料变动曲柄轴组件	1	1	1	1	1	1	
17	233WF5-023	压脚摆动前曲柄	1	1	1	1	1	1	
18	1WF4-032	前曲柄螺钉	1	1	1	1	1	1	
19	22T2-019	提升压脚导位板螺钉	4	4	4	4	4	4	
20	7WF5-018	提升压脚导位板	1	1	1	1	1	1	
21	7WF5-019	压脚送料曲柄连接杆螺钉	2	2	2	2	2	2	
22	7WF5-020	压脚升降前曲柄	1	1	1	1	1	1	
23		圆锥销	1	1	1	1	1	1	GB/T1174x20不经表面处理
24	7WF5-050	六角螺母	1	1	1	1	1	1	
25	7WF5-021	摆压脚调压螺钉	1	1	1	1	1	1	
26	7WF5-022	摆压脚调压螺母	2	2	2	2	2	2	
27	7WF5-023	摆压脚调压螺钉架	1	1	1	1	1	1	
28	7WF5-024	压脚送料曲柄连杆	1	1	1	1	1	1	
29	7WF5-025	压脚送料曲柄螺钉	2	2	2	2	2	2	
30	7WF5-026	压脚送料曲柄	1	1	1	1	1	1	
31	7WF5-027	摆压脚调压杆弹簧	1	1	1	1	1	1	
32	7WF5-028	调压杆弹簧导柱	1	1	1	1	1	1	
33	7WF5-029	提升压脚导柱架	1	1	1	1	1	1	
34	7WF5-030	摆压脚杆	1	1	1	1	1	1	
35	22T6-008D3	提升压脚连接压板螺钉	2	2	2	2	2	2	
36	81WF6-002	提升压脚连接压板	1	1	1	1	1	1	
37	5WF4-002	送布轴曲柄(中)	1	1	-	-	-	-	
	258WF3-003	送布轴曲柄(中)	-	-	1	1	1	1	
38	61-04-01/B504	送布轴曲柄(中)螺钉	1	1	1	1	1	1	
39	36T5-008E5	大连杆曲柄连接销钉	1	1	1	1	1	1	
40	5WF4-001	大连杆曲柄连接销	1	1	-	-	-	-	
	258WF3-004	大连杆曲柄连接销	-	-	1	1	1	1	
41	7WF5-032	压脚升降偏心轮	1	1	1	1	1	1	
42	22T2-005B3	螺钉	2	2	2	2	2	2	
43	7WF5-034	连杆组件	1	1	1	1	1	1	
44	7WF5-037	压脚摆动后曲柄连杆螺钉	1	1	1	1	1	1	

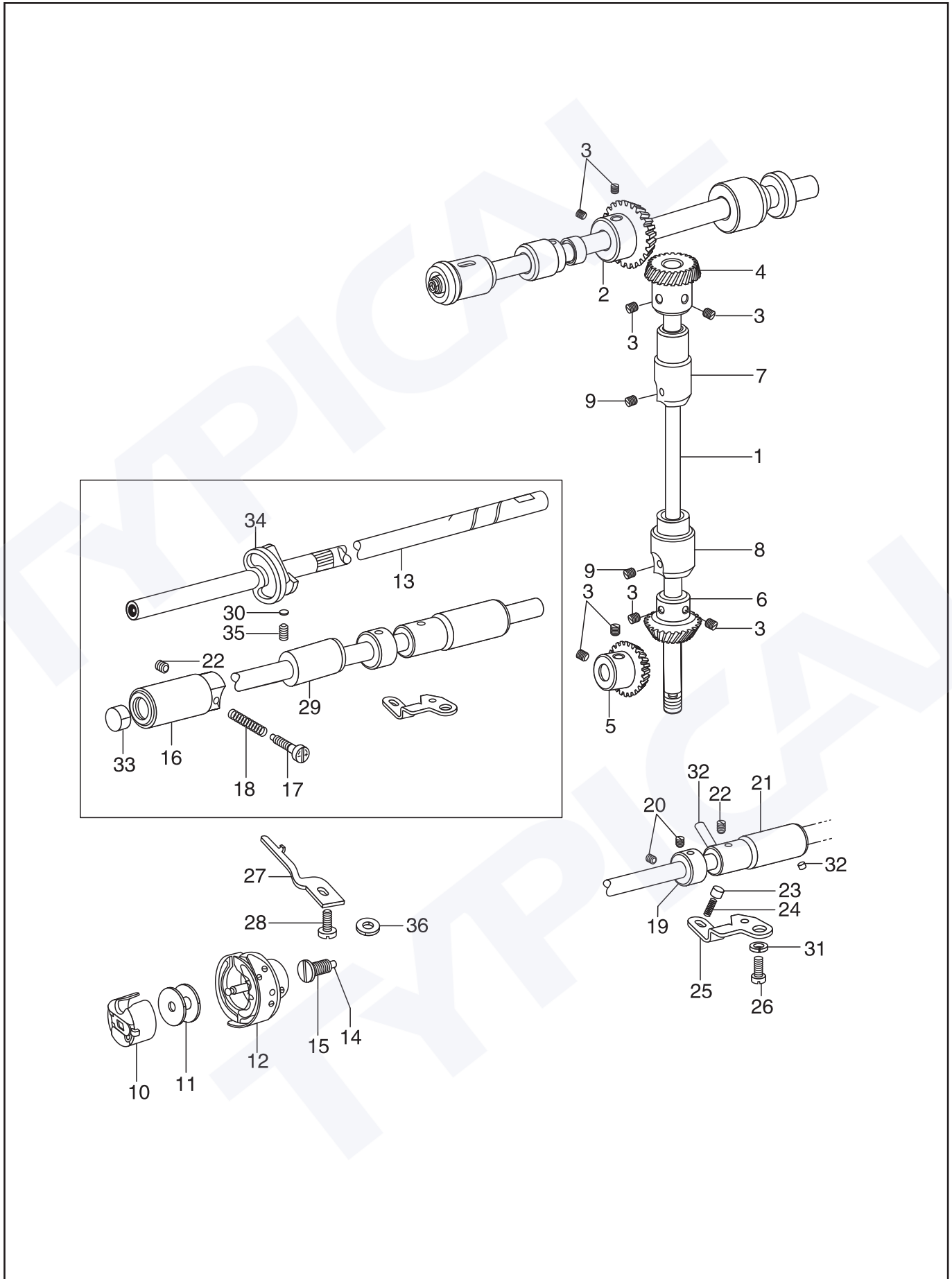
5、上送料部件



5、上送料部件

序号	图 号	零件名称	数量							备 注
			0303D2	0303D3	0313D2	0313D3	0313D	0313DCX	0313DBX	
45	7WF5-038	摆压脚大连杆	1	1	-	-	-	-	-	
	258WF3-002	摆压脚大连杆	-	-	1	1	1	1	1	
46	7WF5-039	偏心连杆调节曲柄螺钉	1	1	1	1	1	1	1	
47	241WF3-003	压脚摆动后曲柄	1	1	1	1	1	1	1	
48	241WF3-005	压脚摆动轴中轴套	1	1	1	1	1	1	1	
49	7WF5-042	偏心轮连杆螺钉	1	1	1	1	1	1	1	
50		轴用C型挡圈	1	1	1	1	1	1	1	GB894.1 25发黑
51	7WF5-049	垫圈	1	1	1	1	1	1	1	
52	7WF5-043	偏心连杆调节曲柄	1	1	1	1	1	1	1	
53	7WF5-044	压脚升降轴	1	1	1	1	1	1	1	
54	271WF3-001	压脚升降前(轴承)轴套	1	1	1	1	1	1	1	
	271WF3-002	压脚升降前(轴承)轴套	1	1	1	1	1	1	1	
55	61-04-01/B308	摆动升降轴套支头螺钉	3	3	3	3	3	3	3	
56	22T3-002B1	压脚摆动轴紧圈	1	1	1	1	1	1	1	
57	22T3-002B2	压脚摆动轴紧圈螺钉	2	2	2	2	2	2	2	
58	1KT2-004	压脚摆动轴前轴套	1	1	1	1	1	1	1	
59	241WF3-004	压脚摆动轴	1	1	1	1	1	1	1	
60	7WF5-048	摆压脚叉型杆销螺钉	1	1	1	1	1	1	1	
61	16WF3-061	后曲柄螺钉	1	1	1	1	1	1	1	
62	7WF5-035	偏心轮连杆油毡	1	1	1	1	1	1	1	
63	1WF5-024	偏心轮连杆油毡压簧	1	1	1	1	1	1	1	
64		弹性圆锥销	2	2	2	2	2	2	2	GB/T879.1 3x8发黑

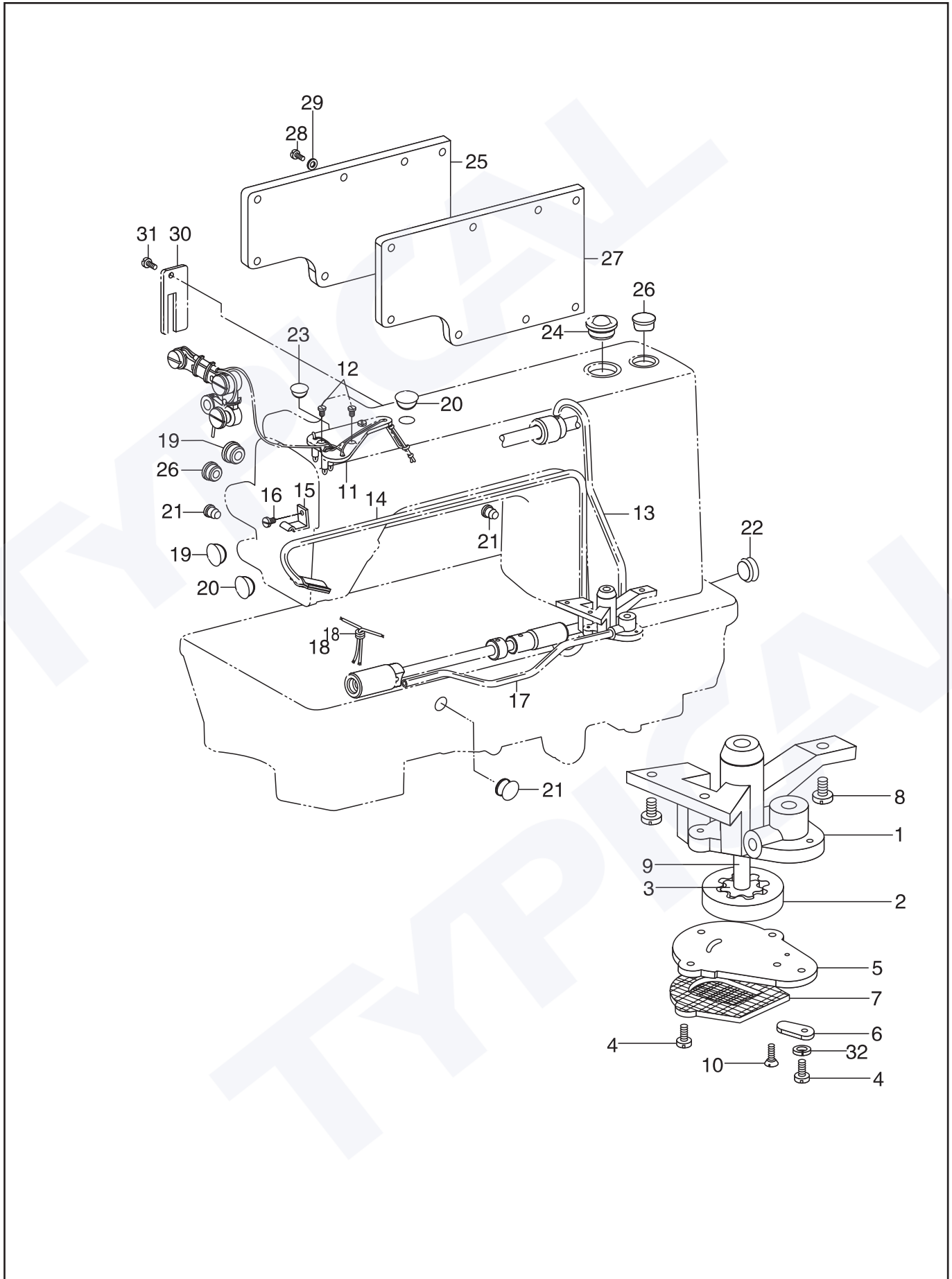
6. 旋梭部件



6. 旋梭部件

序号	图号	零件名称	数量							备注
			0303D2	0303D3	0313D2	0313D3	0313D	0313DCX	0313DBX	
1	15WF1-038	竖轴	1	1	1	1	1	1	1	
2	ZOA140379	上轴伞齿轮	1	1	1	1	1	1	1	
3	22T2-005B3	伞齿轮螺钉	8	8	8	8	8	8	8	
4	ZOA140380	竖轴伞齿轮(上)	1	1	1	1	1	1	1	
5	ZOA140383	下轴伞齿轮	1	1	1	1	1	1	1	
6	ZOA140382	竖轴伞齿轮(下)	1	1	1	1	1	1	1	
7	2KT1-015	竖轴上轴套	1	1	1	1	1	1	1	
8	2KT1-008	竖轴下轴套	1	1	1	1	1	1	1	
9	J0.0.40	竖轴轴套螺钉	2	2	2	2	2	2	2	
10	390WF3-004	梭心套组件	1	1	1	1	-	-	-	
	33T1-028R	梭心套组件	-	-	-	-	1	-	-	
	11WF4-007	梭心套组件	-	-	-	-	-	1	-	
	448WF2-005	梭心套组件	-	-	-	-	-	-	1	
11	24WF2-001	梭心	1	1	1	1	-	-	-	
	33T1-027	梭心	-	-	-	-	1	1	-	
	448WF2-003	梭心	-	-	-	-	-	-	1	
12	390WF3-003	旋梭组件	1	1	1	1	-	-	-	
	33T1-018J	旋梭组件	-	-	-	-	1	-	-	
	11WF4-008	旋梭组件	-	-	-	-	-	1	-	
	448WF2-004	旋梭组件	-	-	-	-	-	-	1	
13	122WF3-001	下轴	1	1	-	-	-	-	-	
	78WF3-002	下轴	-	-	1	1	-	-	-	
	68WF3-017	下轴	-	-	-	-	1	1	1	
14	22T4-001A1a2	下轴滤油塞	1	1	1	1	1	1	1	
15	22T4-001A1a1	下轴滤油塞螺钉	1	1	1	1	1	1	1	
16	68WF3-015	下轴前轴套	1	1	1	1	1	1	1	
17	22T4-005	油量调节螺钉	1	1	1	1	1	1	1	
18	22T4-006	油量调节弹簧	1	1	1	1	1	1	1	
19	22T4-002B1	下轴紧圈	1	1	1	1	1	1	1	
20	J0.0.35	下轴紧圈螺钉	2	2	2	2	2	2	2	
21	68WF3-002	下轴轴套(右)	1	1	1	1	1	1	1	
22	J0.0.5	下轴轴套螺钉	2	2	2	2	2	2	2	
23	36T4-015	柱塞	1	1	1	1	1	1	1	
24	36T4-016	柱塞弹簧	1	1	1	1	1	1	1	
25	22T4-010	挡板	1	1	1	1	1	1	1	
26	22T9-006	挡板螺钉	1	1	1	1	1	1	1	
27	2KT1-013	旋梭定位勾	1	1	1	1	-	-	-	
	33T1-029	旋梭定位勾	-	-	-	-	1	1	-	
	448WF2-002	旋梭定位勾	-	-	-	-	-	-	1	
28	22T4-015	旋梭定位勾螺钉	1	1	1	1	1	1	-	
	52WF5-033	旋梭定位勾螺钉	-	-	-	-	-	-	1	
29	68WF3-016	下轴中轴套	1	1	1	1	1	1	1	
30	2KT5-032	切线凸轮螺钉垫片	2	2	2	2	-	-	-	
31		挡板螺钉弹簧垫圈	1	1	1	1	1	1	1	GB93 6 发黑
32	22T4-007C2	下轴轴套油管	1	1	1	1	1	1	1	
33	68WF3-014	下轴油封	1	1	1	1	1	1	1	
34	233WF4-010	切线凸轮	1	1	1	1	-	-	-	
35	2KT5-031	切线凸轮螺钉	2	2	2	2	-	-	-	
36		旋梭定位勾螺钉垫片	-	-	-	-	-	-	1	GB59 5 发黑

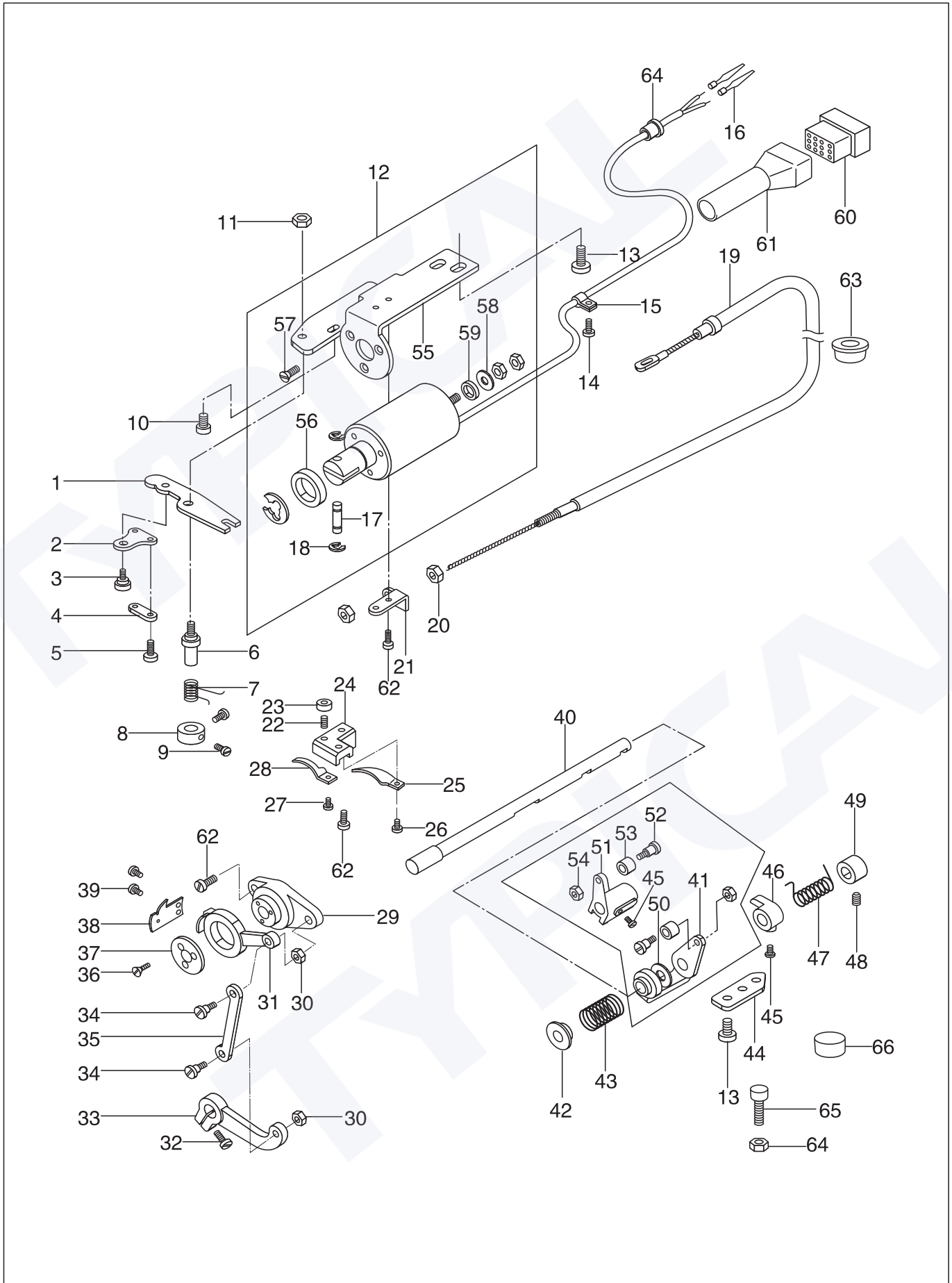
7. 供油润滑部件



7. 供油润滑部件

序号	图号	零件名称	数量							备注
			0303D2	0303D3	0313D2	0313D3	0313D	0313DCX	0313DBX	
1	15WF4-003	油泵体	1	1	1	1	1	1	1	
2	15WF4-006	油泵大齿轮	1	1	1	1	1	1	1	
3	15WF4-007	油泵小齿轮	1	1	1	1	1	1	1	
4		油泵调节板螺钉	3	3	3	3	3	3	3	GB/T67 M3×10 镀镍
5	15WF4-004	油泵体盖板	1	1	1	1	1	1	1	
6	22T8-007	油泵体调节板	1	1	1	1	1	1	1	
7	22T8-008A	油泵滤网组件	1	1	1	1	1	1	1	
8	22T8-009	油泵体螺钉	3	3	3	3	3	3	3	
9	15WF4-005	油泵体短轴	1	1	1	1	1	1	1	
10		油泵体盖板螺钉	2	2	2	2	2	2	2	GB/T68 M3×10 镀镍
11	7WF4-016	油线固定板大组件	1	1	1	1	1	1	1	
12	22T8-012	油线固定板螺钉	2	2	2	2	2	2	2	
13	22T8-013D	上轴油管组件	1	1	1	1	1	1	1	
14	242WF1-004	回油管组件	1	1	-	-	-	-	-	
	233WF8-003	回油管组件	-	-	1	1	1	1	1	
15	22T8-016	回油管夹	1	1	1	1	1	1	1	
16	20T4-006	回油管螺钉	1	1	1	1	1	1	1	
17	122WF5-001	下轴油管组件	1	1	-	-	-	-	-	
	68WF8-002	下轴油管组件	-	-	1	1	1	1	1	
18		油线	1	1	1	1	1	1	1	
19	22T1-003C3	橡皮塞 (Φ19)	2	2	2	2	2	2	2	
20	22T1-003C4	橡皮塞 (Φ11.8)	3	3	3	3	3	3	3	
21	22T1-015	橡皮塞 (Φ8.8)	2	2	2	2	2	2	2	
22	22T1-016	橡皮塞 (Φ27)	1	1	1	1	1	1	1	
23	22T1-017	橡皮塞 (Φ5.7)	1	1	1	1	1	1	1	
24	22T1-008	油窗组件	1	1	1	1	1	1	1	
25	241WF1-005	后盖板	1	1	1	1	1	1	1	
26	13WF2-035	橡皮塞 (Φ25.5)	2	2	2	2	2	2	2	
27	241WF1-006	后盖板密封垫片	1	1	1	1	1	1	1	
28	22T1-006	后盖板螺钉	6	6	6	6	8	8	8	
	21WF3-006	后盖板螺钉	2	2	2	2	-	-	-	
29	22T1-007	后盖板螺钉垫片	8	8	8	8	8	8	8	
30	7WF4-011	小挡油板	1	1	1	1	1	1	1	
31	33T3-006	小挡油板螺钉	1	1	1	1	1	1	1	
32		弹簧垫圈	1	1	1	1	1	1	1	GB93 4 发黑

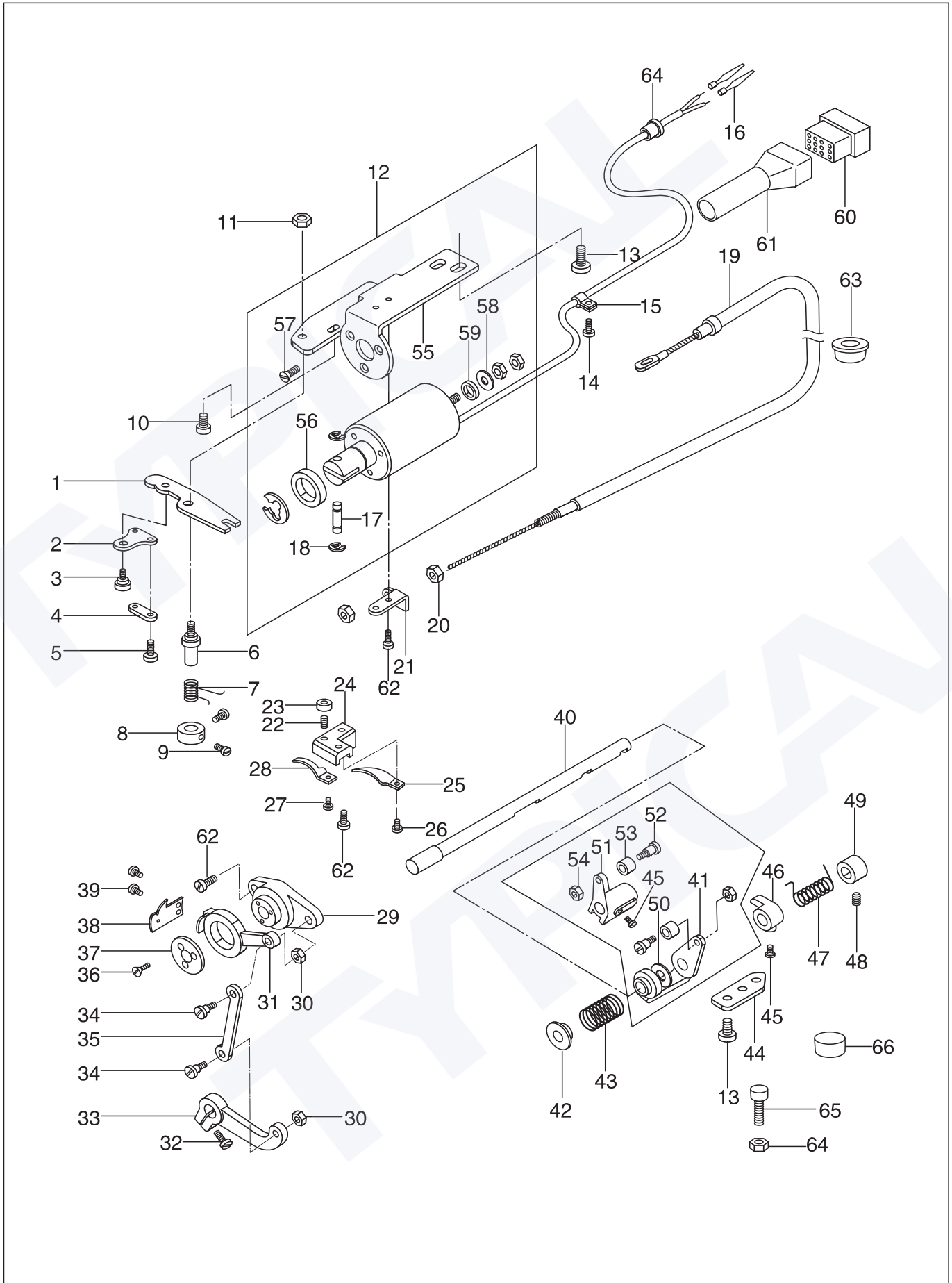
8.剪线部件 (GC0303D2、GC0303D3、GC0313D2、GC0313D3)



8.剪线部件 (GC0303D2、GC0303D3、GC0313D2、GC0313D3)

序号	图号	零件名称	数量				备注
			0303D2	0303D3	0313D2	0313D3	
1	78WF1-004	驱动板	1	1	1	1	
2	78WF1-005	软线支撑板	1	1	1	1	
3	78WF1-006	软线支撑板螺钉	1	1	1	1	SM11/64"×40×5
4	78WF1-007	软线连板	1	1	1	1	
5	37T2-203	软线板螺钉	1	1	1	1	SM1/8"×44×7
6	78WF1-008	驱动板轴	1	1	1	1	
7	78WF1-009	驱动板弹簧	1	1	1	1	
8	78WF1-010	驱动板轴紧圈	1	1	1	1	
9	1WF1-024	驱动板轴紧圈螺钉	2	2	2	2	SM9/64"×40×6.5
10	22T4-015	安装架连接螺钉	1	1	1	1	SM11/64"×40×10
11	36WF5-008	驱动轴螺母	1	1	1	1	
12	78WF1-001	剪线电磁铁转动组件	1	1	1	1	
13	36WF1-056	安装架固定螺钉	4	4	4	4	SM15/64"×28×12
14	21WF4-047	线夹螺钉	1	1	1	1	SM11/64"×40×7.5
15	84WF1-022	线夹	1	1	1	1	
16	2KT6-001C	插头接头	2	2	2	2	
17	78WF1-001A	剪线电磁铁销	1	1	1	1	
18		挡圈	2	2	2	2	GB896 4 发黑
19	241WF6-001	松线钢绳组件	1	1	-	-	
	258WF6-001	松线钢绳组件	-	-	1	1	
20	2KT4-020	软线螺母	2	2	2	2	
21	78WF1-012	软线座	1	1	1	1	
22	78WF1-013	定刀座螺钉	1	1	1	1	SM9/64"×40×8.5
23	78WF1-014	定刀座螺母	1	1	1	1	
24	78WF1-015	定刀座	1	1	1	1	
25	78WF1-016	栏线板	1	1	1	1	
26	2KT6-017	栏线板螺钉	1	1	1	1	SM9/64"×40×6
27	2KT5-002	定刀片螺钉	1	1	1	1	SM9/64"×40×4.3
28	78WF1-002	定刀片	1	1	1	1	
29	78WF1-017	刀架	1	1	1	1	
30	2KT5-013	刀轴连杆螺母	2	2	2	2	
31	78WF1-018	刀架(左)	1	1	1	1	
32	22T6-008D3	驱动曲柄螺钉	1	1	1	1	SM11/64"×40×12
33	78WF1-019	剪线电磁铁驱动曲柄	1	1	1	1	
34	78WF1-020A	刀架连杆螺钉	2	2	2	2	SM11/64"×40
35	78WF1-020	刀架连杆	1	1	1	1	
36	78WF1-021	刀架螺钉	3	3	3	3	SM1/8"×44×5.2
37	78WF1-022	刀架垫圈	1	1	1	1	
38	78WF1-003	动刀片	1	1	1	1	
39	2KT5-007	动刀片紧固螺钉	2	2	2	2	SM11/64"×40
40	78WF1-023	凸轮曲柄轴	1	1	1	1	
41	78WF1-024B	切线凸轮右曲柄	1	1	1	1	
42	78WF1-025	扭簧端盖	1	1	1	1	
43	78WF1-026	扭簧	1	1	1	1	
44	241WF6-002	止动板	1	1	1	1	
45	21WF3-010	限位块螺钉	3	3	3	3	SM15/64"×28×6
46	78WF1-028	限位块	1	1	1	1	

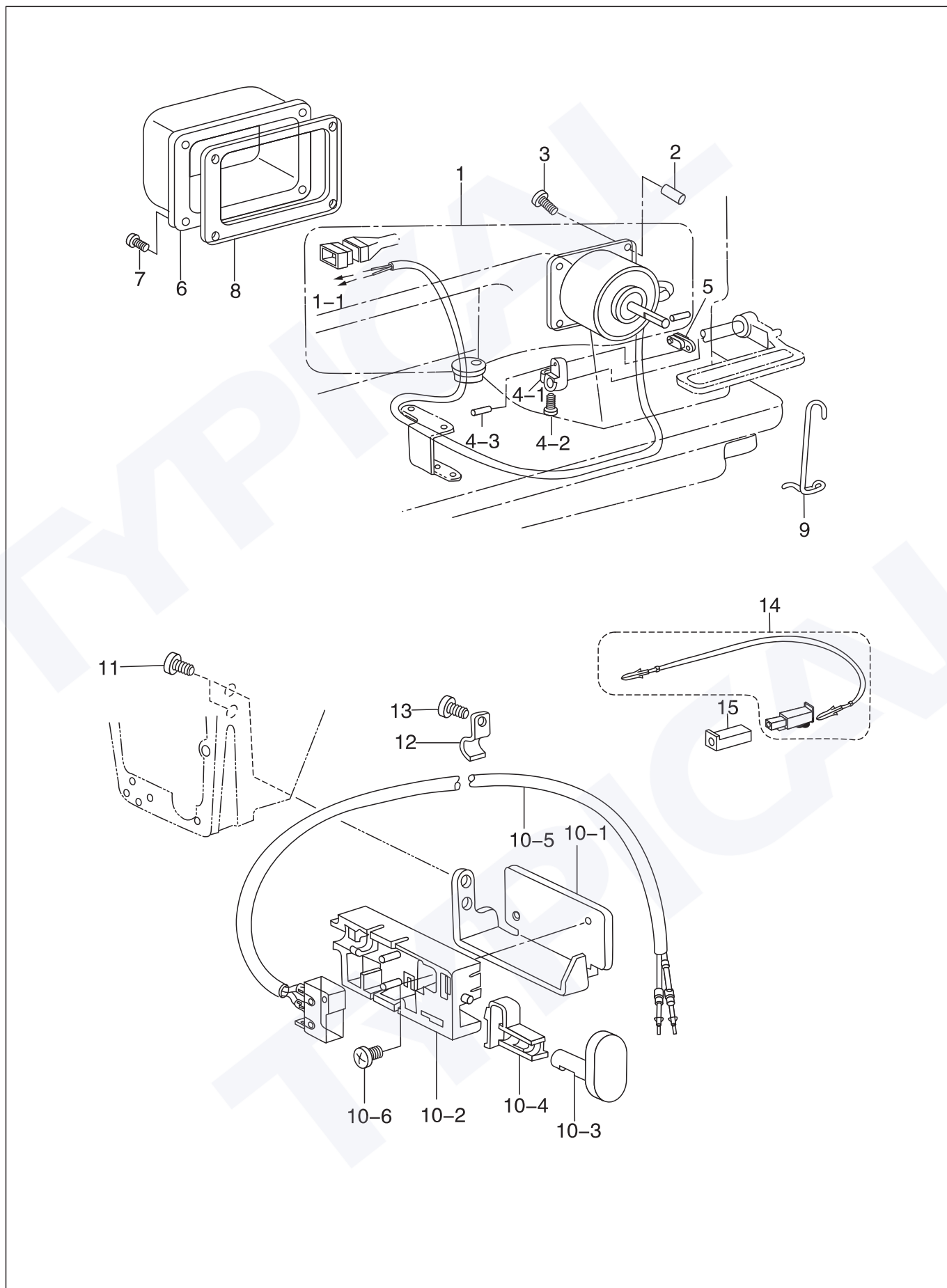
8.剪线部件 (GC0303D2、GC0303D3、GC0313D2、GC0313D3)



8.剪线部件 (GC0303D2、GC0303D3、GC0313D2、GC0313D3)

序号	图 号	零件名称	数 量				备 注
			0303D2	0303D3	0313D2	0313D3	
47	78WF1-029	凸轮轴扭簧	1	1	1	1	
48	22T3-002B2	紧圈螺钉	2	2	2	2	SM1/4"×40×4
49	78WF1-030	凸轮轴紧圈	1	1	1	1	
50	78WF1-024F	塑料圈	1	1	1	1	
51	78WF1-024A	切线凸轮左曲柄	1	1	1	1	SM3/16"×28×8.5
52	78WF1-024C	滚轮螺钉	2	2	2	2	
53	78WF1-024D	滚轮	2	2	2	2	
54	78WF1-024E	滚轮螺母	2	2	2	2	SM3/16"×28
55	78WF1-001B	剪线电磁铁安装架	1	1	1	1	
56	78WF1-001C	密封垫圈 (大)	1	1	1	1	
57		剪线电磁铁紧固螺钉	3	3	3	3	GB/T819.2 M4×6 镀镍
58		平垫片	1	1	1	1	GB/T96.1 5 镀镍
59	78WF1-001D	密封垫圈 (小)	1	1	1	1	
60	2KT8-002	插头套	1	1	1	1	
61	2KT8-003	线罩	1	1	1	1	
62	21WF-047	螺钉	4	4	4	4	SM11/64"×40×7.5
63	2KT5-041	剪线电磁铁电线保护套	1	1	1	1	
64		螺母	1	1	1	1	GB6172 M6
65	214WF6-003	止动螺钉	1	1	1	1	
66	241WF6-004	缓冲垫	1	1	1	1	

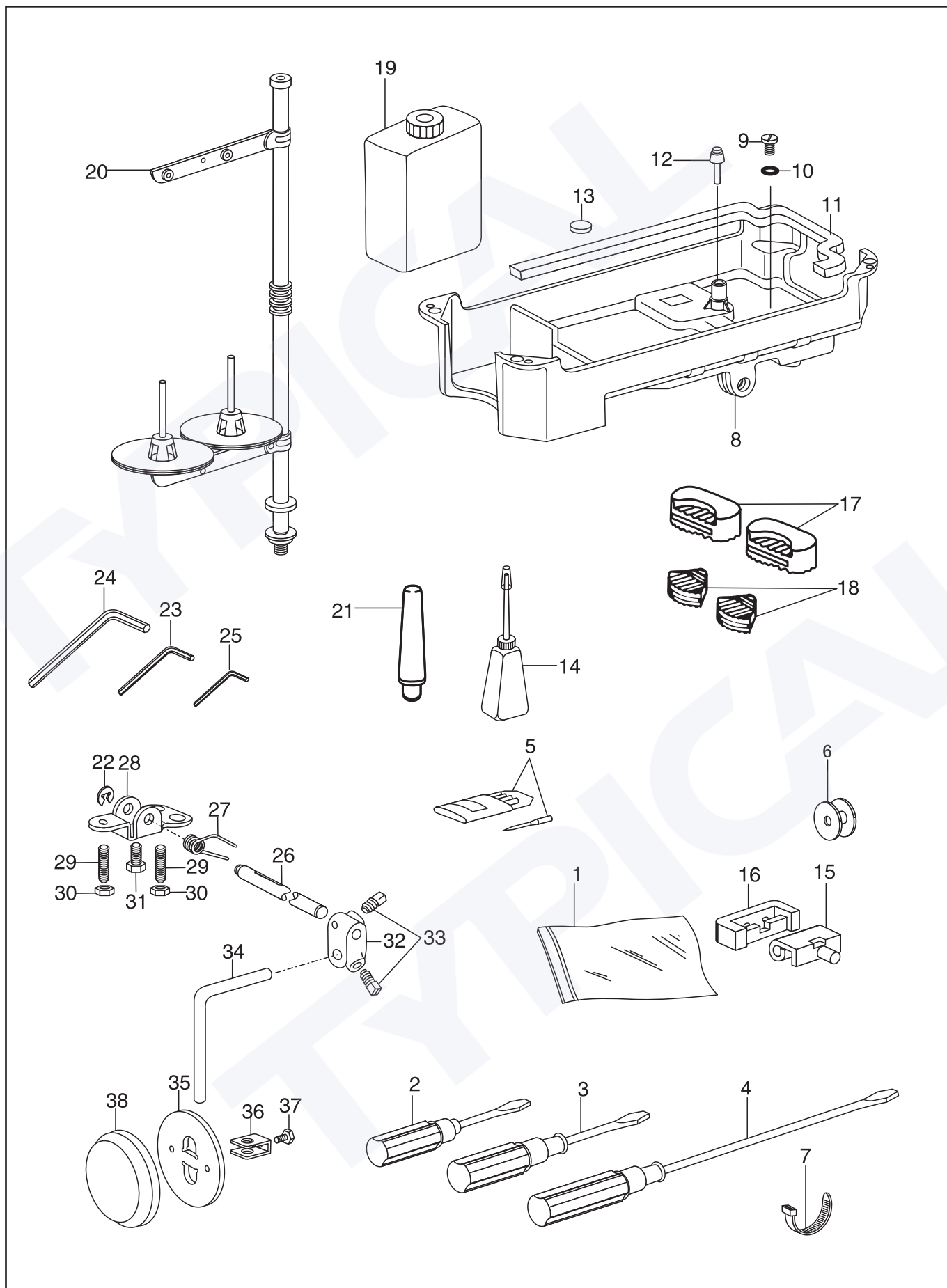
9. 倒缝部件 (GC0303D2、GC0303D3、GC0313D2、GC0313D3)



9. 倒缝部件 (GC0303D2、GC0303D3、GC0313D2、GC0313D3)

序号	图 号	零件名称	数 量				备 注
			0303D2	0303D3	0313D2	0313D3	
1	2KT6-001	倒缝电磁铁组件	1	1	1	1	
1-1	2KT6-001C	插头	2	2	2	2	
2	2KT6-006	衬管	4	4	4	4	
3	2KT6-007	衬管螺钉	4	4	4	4	
4-1	2KT6-004	倒缝电磁铁曲柄	1	1	1	1	
4-2	2KT5-015	曲柄螺钉	1	1	1	1	
4-3	2KT6-003	倒缝电磁铁曲柄连杆销	1	1	1	1	
5	2KT6-002	倒缝电磁铁连杆	1	1	1	1	
6	2KT6-008	倒缝电磁铁罩	1	1	1	1	
7	22T1-006	倒缝电磁铁螺钉	4	4	4	4	
8	2KT6-009	倒缝电磁铁罩垫片	1	1	1	1	
9	2KT3-011	倒缝操纵曲柄弹簧勾	1	1	1	1	
10-1	2KT6-011	倒缝电磁铁开关安装架	1	1	1	1	
10-2	2KT6-013	倒缝按键开关座	1	1	1	1	
10-3	2KT6-015	倒缝按键开关	1	1	1	1	
10-4	2KT6-014	倒缝电磁铁开关触件	1	1	1	1	
10-5	2KT6-016	倒缝开关组件	1	1	1	1	
10-6		倒缝按键开关座螺钉	1	1	1	1	GB/T818 M3×6发黑
11	2KT6-012	开关安装架螺钉	2	2	2	2	
12	2KT5-040	线夹	3	3	3	3	
13	2KT6-017	线夹螺钉	3	3	3	3	
14	2KT6-018	倒缝电磁铁组件	1	1	1	1	
15	2KT6-019	接头 (2)	1	1	1	1	

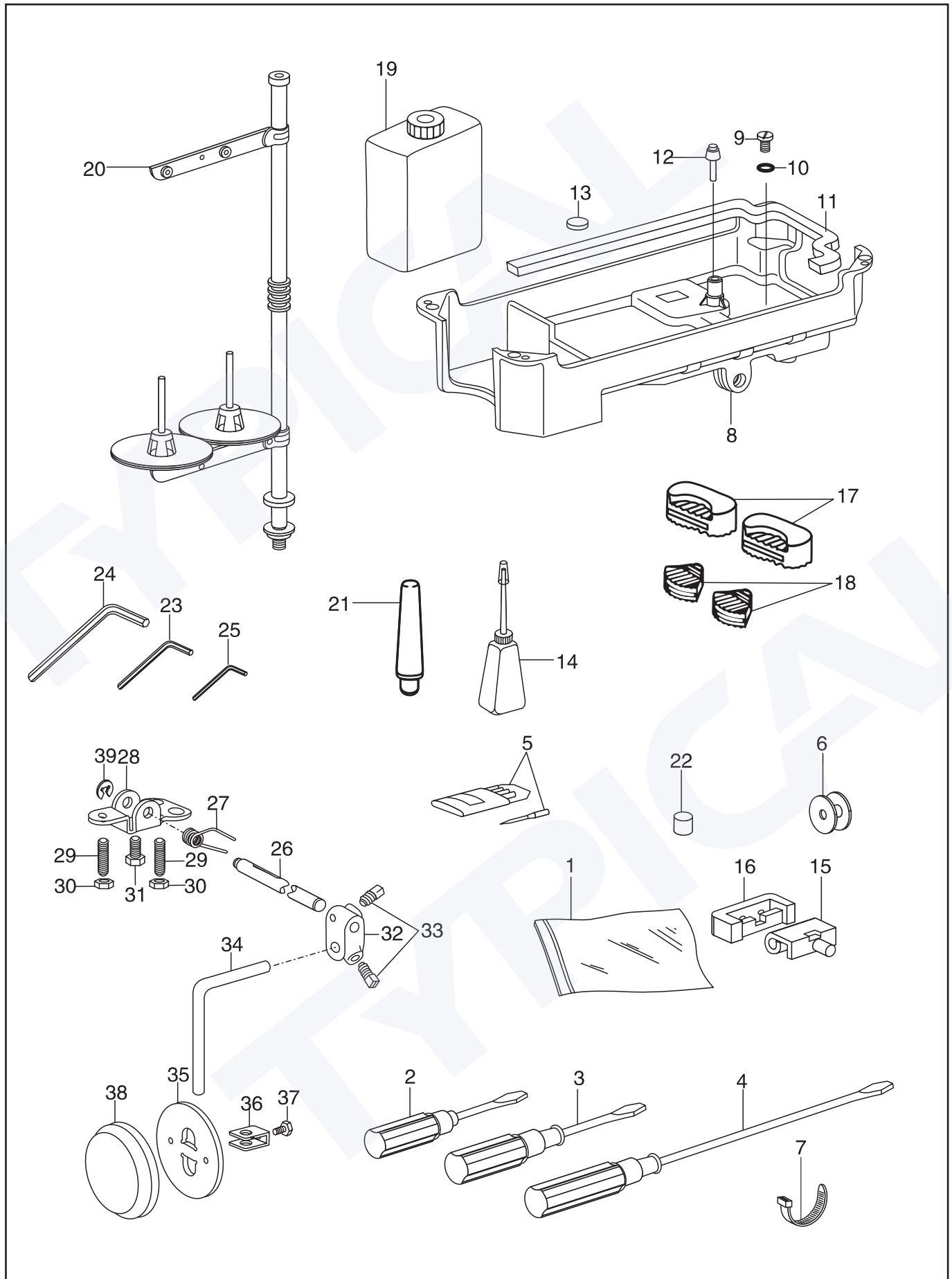
10. 附件 (GC0303D2、GC0303D3)



10. 附件 (GC0303D2、GC0303D3)

序号	图 号	零 件 名 称	数 量		备 注
			0303D2	0303D3	
1	33TF-010	零件袋	1	1	
2	33TF-014	一字开刀 (小)	1	1	
3	33TF-013	一字开刀 (中)	1	1	
4	33TF-012	一字开刀 (大)	1	1	
5		机针	4	4	DPX17 21#
6	24WF2-001	梭心	3	3	
7	129WF1-016	捆扎带	3	3	
8	122WF7-005	油盘	1	1	
9	22T9-001A2	放油螺钉	1	1	
10	22T9-001A3	放油螺钉垫圈	1	1	
11	2KT9-008	油盘垫	1	1	
12	4WF5-002	膝控提升顶杆	1	1	
13	22T9-012	磁块	1	1	
14	33TF-011	油壶	1	1	
15	22T9-007F1	机壳铰链	2	2	
16	22T9-007F2	机壳铰链套	2	2	
17	1KT5-004	机头防震垫块 (大)	2	2	
18	1KT5-003	机头防震垫块 (小)	2	2	
19	1F-012	油箱	1	1	
20	4F-007	线架组件	1	1	
21	1KT5-007	机头撑杆	1	1	
22		开口挡圈	1	1	GB896 9 发黑
23		2mm内六角扳手	1	1	2 GB/T5356-1998 发黑
24		3mm内六角扳手	1	1	3 GB/T5356-1998 发黑
25		2.5mm内六角扳手	1	1	2.5 GB/T5356-1998 发黑
26	22T9-001A6	膝控铰链轴	1	1	
27	22T9-001A7	膝控复位弹簧	1	1	
28	22T9-001A8	膝控限位架	1	1	
29	22T9-001A9	膝控限位调节螺钉	2	2	
30	22T9-001A10	调节螺母	2	2	
31	22T9-036	膝控限位架螺钉	1	1	
32	22T9-003B3	碰块弯杆接头	1	1	
33		碰块弯杆接头螺钉	各1	各1	GB/T5781 M6×12 M6×20 镀镍
34	22T9-003B2	膝控碰块弯杆	1	1	
35	22T9-003B5	膝控碰块	1	1	
36	22T9-003B6	碰块架	1	1	
37	22T9-003B7	碰块架螺钉	1	1	
38	22T9-003B8	碰块垫	1	1	

11. 附件 (GC0313D2、GC0313D3、GC0313D、GC0313DCX、GC0313DBX)



11. 附件 (GC0313D2、GC0313D3、GC0313D、GC0313DCX、GC0313DBX)

序号	图号	零件名称	数量					备注
			0303D2	0303D3	0313D	0313DCX	0313DBX	
1	33TF-010	零件袋	1	1	1	1	1	
2	33TF-014	一字开刀 (小)	1	1	1	1	1	
3	33TF-013	一字开刀 (中)	1	1	1	1	1	
4	33TF-012	一字开刀 (大)	1	1	1	1	1	
5		机针	4	4	-	-	-	DPX17 21#
		机针	-	-	4	-	-	DPX17 23#
		机针	-	-	-	3	3	DPX17 25#
6	24WF2-001	梭心	3	3	-	-	-	
	33T1-027	梭心	-	-	3	3	-	
	448WF2-003	梭心	-	-	-	-	3	
7	129WF1-016	捆扎带	3	3	3	3	3	
8	233WF9-003	油盘	1	1	1	1	1	
9	22T9-001A2	放油螺钉	1	1	1	1	1	
10	22T9-001A3	放油螺钉垫圈	1	1	1	1	1	
11	233WF9-010	油盘垫	2	2	2	2	2	
12	165F01001	膝控提升顶杆	1	1	1	1	1	
13	22T9-012	磁块	1	1	1	1	1	
14	33TF-011	油壶	1	1	1	1	1	
15	22T9-007F1	机壳铰链	2	2	2	2	2	
16	22T9-007F2	机壳铰链套	2	2	2	2	2	
17	1KT5-004	机头防震块 (大)	2	2	2	2	2	
18	1KT5-003	机头防震块 (小)	2	2	2	2	2	
19	1F-012	油箱	1	1	1	1	1	
20	4F-007	线架组件	1	1	1	1	1	
21	1KT5-007	机头撑杆	1	1	1	1	1	Φ8×3.5
22		安全开关磁块	-	-	1	1	1	
23		2mm内六角扳手	1	1	1	1	1	2 GB/T5356-1998 发黑
24		3mm内六角扳手	1	1	1	1	1	3 GB/T5356-1998 发黑
25		2.5mm内六角扳手	1	1	1	1	1	2.5 GB/T5356-1998 发黑
26	233WF9-007	膝控铰链轴	1	1	1	1	1	
27	233WF9-008	膝控复位弹簧	1	1	1	1	1	
28	233WF9-009	膝控复位架	1	1	1	1	1	
29	22T9-001A9	膝控限位调节螺钉	2	2	2	2	2	
30	22T9-001A10	调节螺母	2	2	2	2	2	
31	1WF4-032	膝控铰链轴螺钉	1	1	1	1	1	
32	22T9-003B3	碰块弯杆接头	1	1	1	1	1	
33		碰块弯杆接头螺钉	各1	各1	各1	各1	各1	GB/T5781 M6×12 M6×20 镀镍
34	22T9-003B2	膝控碰块弯杆	1	1	1	1	1	
35	22T9-003B5	膝控碰块	1	1	1	1	1	
36	22T9-003B6	碰块架	1	1	1	1	1	
37	22T9-003B7	碰块架螺钉	1	1	1	1	1	GB896 9 发黑
38	22T9-003B8	碰块垫	1	1	1	1	1	
39		开口挡圈	1	1	1	1	1	

- 除调整线迹外, 机器的调试及维修非专业人员请勿擅自操作。
- 个别零件进行更改设计时, 恕不另行通知。

标准缝纫机苑坪机械有限公司

地址: 中国·江苏省苏州市吴江区苑坪
电话: +86-512-63391627 63391278
传真: +86-512-63391371 63391627
邮编: 215223
电话: +86-21-63234463
Http: //www.typicalwpchina.com
E-mail: sales@typicalwpchina.com